



ÖI-NT-Kessel



Anlage: 2 Stück PKR 440-13 mit Ölgebläsebrenner OES 441-2 LZ

Regelung: CD 30 LON

Objekt: Polysius AG ein Unternehmen der Thyssen Krupp Technologies

Fachunternehmen: Firma Dähne GmbH, Beckum

Produkt	Seite	Leistung	Anzahl Modelle	Unit mit Brenner	Unit ohne Brenner	Brenner BImSchV	Brenner LowNOx	1-stufig	2-stufig	Gas modulierend	bis zu 3 Heizkreise	Warmwasser mit integrier-tem Speicher	Warmwasser mit externem Speicher
OEcOil FSBR	74-77	22 bis 46 kW	4	✓		✓		✓					✓
OEcOil FSR	78-85	22 bis 46 kW	4		✓			✓					✓
ÖK (PE)	84-85	5 bis 14 kW	2	✓		✓			✓				✓
PKR 260	86-87	40 bis 100 kW	5		✓			✓	✓	✓	✓		✓
PKR 350	88-89	80 bis 250 kW	5		✓				✓	✓	✓		✓
PKR 450	90-91	220 bis 615 kW	7		✓				✓	✓	✓		✓
PKR 550	92-95	595 bis 1180 kW	13		✓				✓	✓	✓		✓



OE_EF_Q0002

Technische Beschreibung

- Hochleistungs-Gussgliederkessel bodenstehend
- Rauchgasführung im Dreizugprinzip mit waagerechten Zügen in asymmetrischer Anordnung mit Konvektionsbeschleunigern für einen leisen Betrieb
- Rauchgasanschluss B23P
- Entspricht den ERP Anforderungen
 - EtaS > 82% (Wirkungsgrad bis 97,3% bei 30% Leistung und 30°C Rücklauf)
 - Effizienzklasse B
- Kompakter Brenner unter der Kessel-Verkleidung (ÖI-Unit) mit Low NOx und CO Verbrennung. Entspricht den Anforderungen der BimSchV.
- Schaltfeld R mit Regelung OEtroCom-2 : Steuerung eines direkten Heizkreises und entsprechend dem angeschlossenen Zubehöres : einen zusätzlichen gemischten Kreis und/oder eine Speicherladung (siehe Seite 76)
- Verstellbare Füße

Betriebsbedingungen

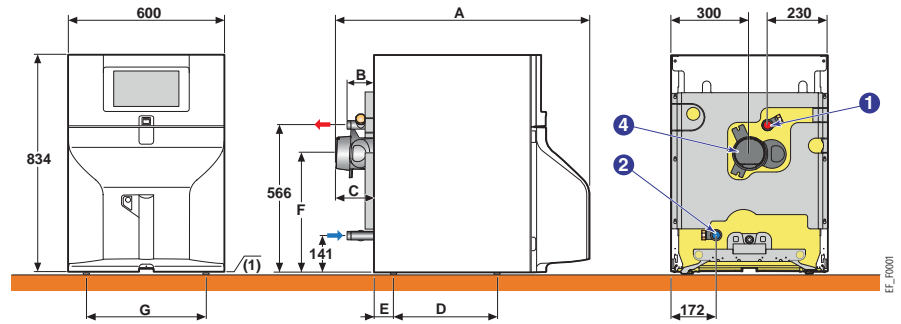
- Maximaler Betriebsdruck: 3 bar
- Betriebstemperatur : 30 bis 75°C
- Maximale Betriebstemperatur : 100°C
- Sicherheitsthermostat : 110°C
- Abgasanschluss : B23P

Lieferumfang

- In 2 Einheiten :
- Koli verkleideter UNITKessel mit integriertem Brenner
 - Koli Regelung

Achtung
ÖcOil FSBR 36/46
Lieferbar erst ab 1. Quartal 2016

	FSBR 22 u. 29	FSBR 36 u. 46	FVBR 22 /EL 110SL	FVBR 22 u.29 / EL 160SL
1 Vorlauf Heizkreis	G1"	G1"	G1"	G1"
2 Rücklauf Heizkreis	G1"	G1"	G1"	G1"
4 Abgasstutzen	Ø 125	Ø 153	Ø 125	Ø 125
5 Kaltwassereintritt	-	G1"	G1"	G1"
6 Warmwasseraustritt	-	G1"	G1"	G1"
7 Zirkulationsanschluss	-	G3/4"	G3/4"	G3/4"
8 Entleerungshahn, innendurchmesser Schlauchanschluss	-	Ø 14	Ø 14	Ø 14
(1) Verstellbare Füße (mm)	9-35	9-35	-	-
(2) Verstellbare Füße (mm) : 10 - 30 mm		10-35		



Platzbedarf der Kessel

Kesseltyp	Masse in mm						
	A	B	C	D	E	F	G
FSBR 22	970	102	146	397	75	458	460
FSBR 29	1097	229	272	397	75	458	460
FSBR 36	1384	100	194	696	52	449	280
FSBR 46	1510	227	321	823	75	449	280
FVBR 22/ EL 110SL	1018	194	146	-	-	-	-
FVBR 22/ EL 160SL	-	194	146	-	-	-	-
FVBR 29/ EL 160SL	-	321	272	-	-	-	-

Preise

Kesseltyp	FSBR	B			
		22	29	36	46
Nennleistung	kW	22,4	29,8	37,2	46,4
Bestell-Nr		7633551	7633552	7633553	7633554
Preis (PG2)	€	3 383,-	3 619,-	4 049,-	4 562,-

Technische Daten

Kesseltyp	FSB	22	29	36	46
Nennwärmeleistung (P _n gen) 80/60°C	kW	22,4	29,8	37,2	46,4
Wirkungsgrad Hu bei 100% Leistung 80/60°C	%	93,3	93,1	93,1	92,7
Wirkungsgrad Hu bei 30% Leistung 50/30°C	%	97,3	96,6	97,0	96,7
Jahresbedingter Wirkungsgrad EtaS	%	86	86	86	86
Wasserinhalt	L	24,5	30	35,5	41,0
Stillstandverluste bei ΔT = 30K (Q _{po30})	W	83	95	109	122
Elektrischer Verbrauch bei Nennleistung	W	143	144	156	160
Elektrischer Verbrauch Stand-by	W	4	4	4	4
Abgasmassenstrom	kg/h	36	48	kA	kA
Abgastemperatur	°C	< 160	< 160	< 160	< 160
Notwendiger Förderdruck	Pa	5	5	5	5
Leergewicht	kg	185	203	221	239
Werte sind angegeben für Nennleistung und CO ₂ = 13% mit Heizöel	L	-	-	-	-



Kenn-Nummer 0085CQ0004
92/42/CE EWG-Wirkungsgrad-
Richtlinie
206/95/CE EWG
Niederspannungsrichtlinie
2004/108 EWG-Richtlinien für elektro-
magnetische Verträglichkeit (EMV)
EN303-1 EN303-2 EN304

Kompakte Niedertemperatur ÖI-UNIT + Speicher 22 u. 29 kW

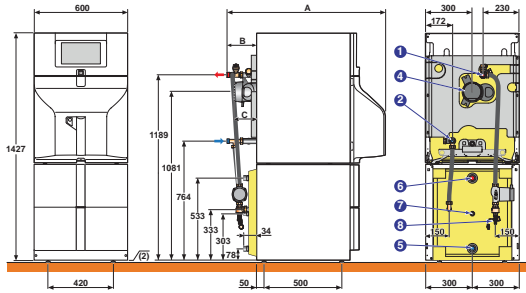
ÖcOil

FVBR / Speicher

Technische Beschreibung

- Kessel + Warmwasserbereiter als eine kompakte Einheit
- Kessel siehe Seite gegenüber
- Hochleistungs-Warmwasserbereiter EL 110SL «Standart Load» innen emailliert mit Rohrschlange-Wärmetauscher unterliegend im gleichen Design wie der Kessel
- Schutz durch Magnesium Anode
- Speicherladungsset mit Pumpe EEI < 0,23 und Speicherfühler, verstellbare Füße

Platzbedarf der Kessel



Betriebsbedingungen

- Maximaler Betriebsdruck Warmwasser: 3 bar
- Maximale Betriebstemperatur Warmwasser: 100°C

Lieferumfang

- In 4 Einheiten:
- 1 Kollie verkleideter UNITKessel mit integriertem Brenner
 - 1 Kollie Regelung
 - 1 Warmwasserbereiter 110 Liter
 - 1 Speicherladungsset mit Speicherfühler



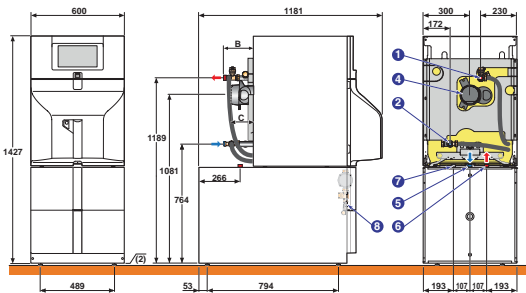
OE_EF_Q0012

FVBR 22 / EL 110SL

Technische Beschreibung

- Kessel + Warmwasserbereiter als eine kompakte Einheit
- Kessel siehe Seite gegenüber
- Hochleistungs-Warmwasserbereiter EL 160SL «Standart Load» innen emailliert mit Rohrschlange-Wärmetauscher unterliegend im gleichen Design wie der Kessel
- Schutz durch Magnesium Anode
- Speicherladungsset mit Pumpe EEI < 0,23 und Speicherfühler, verstellbare Füße

Platzbedarf der Kessel



Betriebsbedingungen

- Maximaler Betriebsdruck Warmwasser: 3 bar
- Maximale Betriebstemperatur Warmwasser: 100°C

Lieferumfang

- In 4 Einheiten:
- 1 Kollie verkleideter UNITKessel mit integriertem Brenner
 - 1 Kollie Regelung
 - 1 Warmwasserbereiter 160 Liter
 - 1 Speicherladungsset mit Speicherfühler



OE_EF_Q0016

FVBR 22 u. 29 / EL 160SL

Preise

Kesseltyp	FVBR	22 / EL 110SL		22 / EL 160SL		29 / EL 160SL	
		⊕	⊖	⊕	⊖	⊕	⊖
Nennleistung	kW	22,4		22,4		29,4	
Bestell-Nr		7633555		7633557		7633561	
Preis (PG2)	€	4 613,-		4 951,-		5 105,-	

Technische Daten Warmwasserbereitung

Kesseltyp	FVBR	22 / EL 110SL	22 / EL 160SL	29 / EL 160SL
Nennleistung	kW	22,4	29,8	37,2
Speichereinheit	L	110	160	160
Leistungsaufnahme Speicher	kW	22,4	22,6	26,4
Zapfleistung bei ΔT = 30K (gemäß EN 13203-1)	L/min	18,5	24	25
Dauerleistung bei ΔT = 35K	L/h	550	555	650
Zapfleistung während 10 min bei ΔT = 30K	L/10 min	190	245	240
Elektrischer Verbrauch bei Nennleistung	W	143	144	156
Stillstandverluste (UA_S)	W/K	1,46	1,68	1,68
Leergewicht	kg	259	275	293

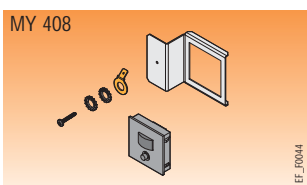
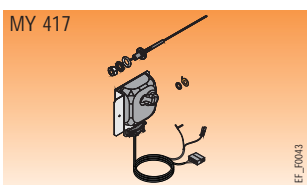
Alle Wertangaben bei Nennleistung mit Umgebungstemperatur 20°C, Kaltwassereintritt 10°C
Warmwasseraustritt 45°C, Heizwasser im Wärmetauscher 80°C, Speichertemperatur 60°C

ÖI-NT-Kessel

OERTLI

Zubehör Hydraulik

Zubehör (PG2)	Kolli	Bestell-Nr	€
Tigerloop-Öel Entlüftungsfilter (wichtige Empfehlung)	-	100012500	139,-
Hydraulik Modul 1 direkter Kreis und 1 Mischerkreis	MT12	7616233	1 638,-
Anschlusskreuze mit Enlüftung (Paar)	EA46	89997001	62,-
Sicherheitsmodul	EA47	89997002	129,-
Ausdehnungsgefäß 18 Liter	MV4	100016432	97,-
Schutzfilter FERNOX TF1	-	100020045	264,-



Kesselanschlussgruppen siehe Seite 82 u. 83

Warmwasserbereitung	Kolli	Bestell-Nr	€
Warmwasserbereiter unterliegend 100 L und 160 L siehe vorhergehende Seiten			
Nebenstehende Warmwasserbereiter siehe Kap. 9			
Solarspeicher siehe Kap. 7			
Warmwasserbereiter unterliegend EL 110SL (im Lieferumfang der Kessel FVBR .../L 110SL) inklusive Speicherfühler	ER 590	7609915	768,-
Speicherladeset mit Ladepumpe zwischen Kessel und Warmwasserbereiter EL 110SL (im Lieferumfang der Kessel FVBR .../L 110SL)	ER595	7613103	369,-
Warmwasserbereiter unterliegend EL160SL (im Lieferumfang der Kessel FVBR .../L 160SL)inklusive Speicherfühler	ER 592	7616405	1 015,-
Speicherladeset mit Ladepumpe zwischen Kessel und Warmwasserbereiter EL 160SL (im Lieferumfang der Kessel FVBR .../L 160SL)	ER597	7613082	431,-
Speicherfühler (im Lieferumgang der Kessel FVBR.../L 110SL und 160SL)	AD212	100000030	48,-
OecoProtect Titan-Schutzanode	MY417	7622082	123,-
Tester für Magnesiumanode	MY408	7619012	62,-
Speicherladeset zu nebenstehende Warmwasserbereiter OBLC/OBPB	ER598	7639559	482,-

Auswahl des Zubehöres entsprechend der angeschlossenen Heizkreise

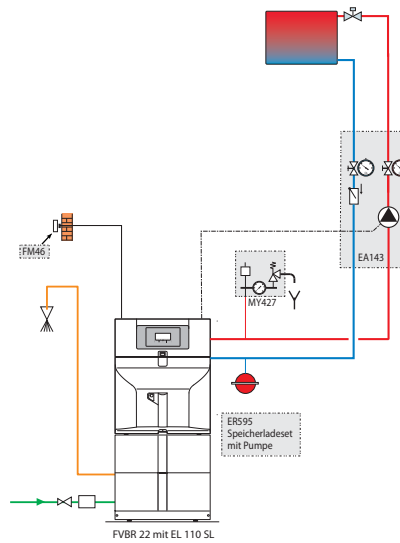
SCHALTFELD	HEIZKREIS	HEIZKREIS					
		Warmwasser	1 direkter Heizkreis	1 gemischter Heizkreis	1 direkter Heizkreis + 1 gemischter Heizkreis	1 direkter Heizkreis + 2 gemischte Heizkreise	2 gemischte Heizkreise
EetroCom-2 (R)	FSBR 36/46	AD 212 (1)	Standart	MY 420 (2)	MY 420 (2)	2 x MY 420 (2) nur bei 36 u. 46 kW	2 x MY 420 (2) nur bei 36 u. 46 kW
	FSBR 22/29	Ab werk	Standart	MY 420 (2)	MY 420 (2)	-	-

(1) die Zeitprogrammierung der Warmwasserbereitung ist nur möglich im Zusammenhang mit den Dialog-Fernbedienungen RS 200-3 oder RS 200-3 R

(2) eventuell zu ergänzen mit:

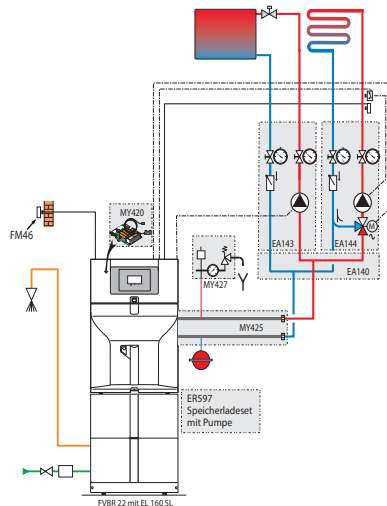
- wenn eine Heiztemperatur gewünscht wird abhängig von der Aussentemperatur, dann ist der Aussenfühler zu bestellen, mit oder ohne Dialog-Fernbedienung
- wenn eine Heiztemperatur gewünscht wird abhängig nur von der Raumtemperatur, dann ist die Dialog-Fernbedienung zu bestellen

Zubehör Regelungen OEetroCom-2	Kolli	Bestell-Nr	€
Regelung OEetroCom-2 zu Schaltfeld R (im Lieferumfang der Kessel FSBR und FVBR)	MY410	7605715	390,-
Außenfühler	FM46	83757741	43,-
Elektro-Platine zur Steuerung eines Mischerkreises	MY420	7616602	195,-
Dialog-Fernbedienung RS 200-3 mit beurteilende Energie-Zählung	AD306	7609765	185,-
Drahtlose Dialog-Fernbedienung RS 200-3R (Funk) mit beurteilende Energie-Zählung	AD305	7609764	330,-
Speicherfühler	AD212	100000030	48,-



FVBR 22 + 1 Heizkreis + WW-Speicher EL 110 SL

Beschreibung	Kolli	Bestell -Nr.	€
FSBR 22 inklusive OEtroCom2 Regelung	MY125 + MY410	7633551	3 383,-
Außenfühler	FM46	85757741	43,-
Sicherheitsset (Sicherheitventil, Entlüfter, Manometer)	MY427	7627079	103,-
Pumpengruppe UKA (ohne Mischer)	EA143	100020167	621,-
Warmwasserspeicher EL 110 SL	ER590	7609915	768,-
Speicherladeset mit Pumpe zu EL 110 SL	ER595	7613103	369,-
Gesamtsumme			5 287,-



FVBR 22 + 2 Heizkreise + WW-Speicher EL 160 SL

Beschreibung	Kolli	Bestell -Nr.	€
FSBR 22 inklusive OEtroCom2 Regelung	MY125 + MY410	7633551	3 383,-
Außenfühler	FM46	85757741	43,-
Platine + Vorlauffühler für 1. Mischerkreis	MY420	7616602	195,-
Sicherheitsset (Sicherheitventil, Entlüfter, Manometer)	MY427	7627079	103,-
Flexible Anschlusschläuche Satz (Vorlauf/Rücklauf)	MY425	7627199	164,-
Verteilerbalken für 2 und 3 Gruppen	EA140	100020164	244,-
Wandhalterung für Verteilerbalken	EA141	100020165	47,-
Pumpengruppe UKA (ohne Mischer)	EA143	100020167	621,-
Pumpengruppe MKA (mit Mischer)	EA144	100020168	819,-
Warmwasserspeicher EL 160 SL	ER592	7616405	1 015,-
Speicherladeset mit Pumpe zu EL 160 SL	ER597	7613082	431,-
Gesamtsumme			7 065,-



OE_EF_00004

Technische Beschreibung

- Öl-/Gas Spezialheizkessel ohne Brenner zum baugleichen Kesselaustausch
- Hochleistungs-Gussgliederkessel bodenstehend
- Rauchgasführung im Dreizugprinzip mit waagerechten Zügen in asymmetrischer Anordnung mit Konvektionsbeschleunigern für einen leisen Betrieb
- Rauchgasanschluss B23P
- Schaltfeld R mit Regelung OEtroCom-2 : Steuerung eines direkten Heizkreises und entsprechend dem angeschlossenen Zubehöres : einen zusätzlichen gemischten Kreis und/oder eine Speicherladung (siehe Seite 80)
- Verstellbare Füße

Betriebsbedingungen

- Maximaler Betriebsdruck: 3 bar
- Betriebstemperatur : 30 bis 75°C
- Maximale Betriebstemperatur : 100°C
- Sicherheitsthermostat : 110°C
- Abgasanschluss : B23P

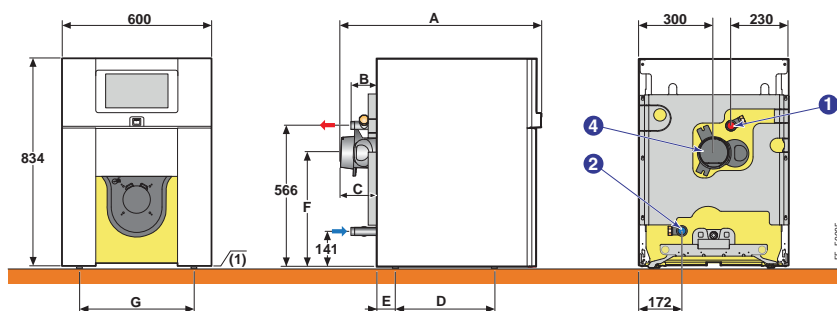
Lieferumfang

- In 2 Einheiten :
- 1 Kollie verkleideter Kessel
 - 1 Kollie Regelung

Ausnahme FSR 46 wird in 4 Kollis angeliefert: KesselKörper, Verladung, Schaltfeld und Regelung

Achtung
ÖcOil FSR 36/46
Lieferbar erst ab 1. Quartal 2016

	FSR 22 u. 29	FSR 36 u. 46	FVR 22 EL 110SL	FVR 22 u.29 EL 160SL
1 Vorlauf Heizkreis	G 1"	G 1"	G 1"	G 1"
2 Rücklauf Heizkreis	G 1"	G 1"	G 1"	G 1"
4 Abgasstutzen	Ø 125	Ø 153	Ø 125	Ø 125
5 Kaltwassereintritt	-	-	G 1"	G 1"
6 Warmwasseraustritt	-	-	G 1"	G 1"
7 Zirkulationsanschluss	-	-	G 3/4"	G 3/4"
8 Entleerungshahn, innendurchmesser Schlauchanschluss	-	-	Ø 14 mm	Ø 14 mm
(1) Verstellbare Füße (mm)	9-35	19-45	-	-
(2) Verstellbare Füße (mm) : 10 - 30 mm		10-30		



Platzbedarf der Kessel

Kesseltyp	Maße in mm						
	A	B	C	D	E	F	G
FSR 22	806	102	146	397	75	458	460
FSR 29	933	229	272	397	75	458	460
FSR 36	1159	100	194	696	52	449	280
FSR 46	1286	227	321	823	75	449	280
FVR 22 / EL 110SL	852	194	146	-	-	-	-
FVR 22 / EL 160SL	-	194	146	-	-	-	-
FVR 29 / EL 160SL	-	321	272	-	-	-	-

Preise

Kesseltyp	FSR	22	29	36	46
Nennleistung	kW	22,4	29,8	37,2	46,4
Bestell-Nr		7633627	7633628	7633629	7633630
Preis (PG2)	€	2 440,-	2 583,-	2 829,-	3 198,-

Technische Daten

Kesseltyp	FS	22	29	36	45
Nennwärmeleistung (Pn_gen) 80/60°C	kW	22,4	29,8	37,2	46,4
Wirkungsgrad Hu bei 100% Leistung 80/60°C	%	93,3	93,1	93,1	92,7
Wirkungsgrad Hu bei 30% Leistung 50/30°C	%	97,3	96,6	97,0	96,7
Jahresbedingter Wirkungsgrad EtaS	%	86	86	86	86
Wasserinhalt	L	24,5	30	35,5	41
Stillstandverluste bei ΔT = 30K (Qpo30)	W	83	95	109	122
Elektrischer Verbrauch bei Nennleistung*	W	143	144	156	160
Elektrischer Verbrauch Stand-by	W	4	4	4	4
Abgasmassenstrom	kg/h	36	48	kA	kA
Abgastemperatur	°C	< 160	< 160	< 160	< 160
Notwendiger Förderdruck	Pa	5	5	5	5
Leergewicht	kg	175	193	211	229

Werte sind angegeben für Nennleistung und CO2 = 13% mit Heizoel, und Brennertyp aus dem Modell FSB



Kenn-Nummer 0085CQ0004
92/42/CE EWG-Wirkungsgrad-
Richtlinie
206/95/CE EWG
Niederspannungsrichtlinie
2004/108 EWG-Richtlinien für elektro-
magnetische Verträglichkeit (EMV)
EN303-1 EN303-2 EN304

Kompakter Öl-Gas Spezialheizkessel + Speicher 22 u. 29 kW

ÖcOil

FVR / Speicher

Technische Beschreibung

- Kessel + Warmwasserbereiter als eine kompakte Einheit
- Kessel siehe Seite gegenüber
- Hochleistungs-Warmwasserbereiter EL 110SL «Standart Load» innen emailliert mit Rohrschlange-Wärmetauscher unterliegend im gleichen Design wie der Kessel
- Schutz durch Magnesium Anode
- Speicherladungsset mit Pumpe EEI < 0,23 und Speicherfühler, verstellbare Füße

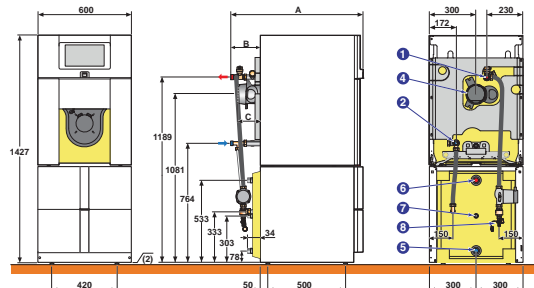
Betriebsbedingungen

- Maximaler Betriebsdruck Warmwasser: 3 bar
- Maximale Betriebstemperatur Warmwasser: 100°C

Lieferumfang

- In 4 Einheiten:
- 1 Kollie verkleideter Kessel ohne Brenner
 - 1 Kollie Regelung
 - 1 Warmwasserbereiter 110 Liter
 - 1 Speicherladungsset mit Speicherfühler

Platzbedarf der Kessel



OE_EF_C0020

FVR 22 / EL 110SL

Technische Beschreibung

- Kessel + Warmwasserbereiter als eine kompakte Einheit
- Kessel siehe Seite gegenüber
- Hochleistungs-Warmwasserbereiter EL 160SL «Standart Load» innen emailliert mit Rohrschlange-Wärmetauscher unterliegend im gleichen Design wie der Kessel
- Schutz durch Magnesium Anode
- Speicherladungsset mit Pumpe EEI < 0,23 und Speicherfühler, verstellbare Füße

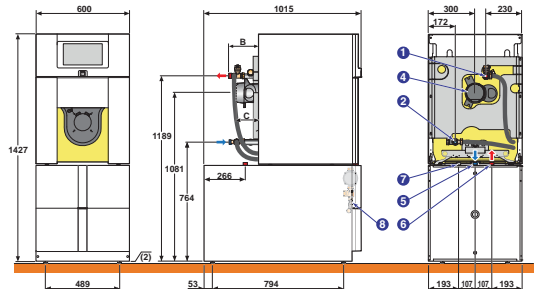
Betriebsbedingungen

- Maximaler Betriebsdruck Warmwasser: 3 bar
- Maximale Betriebstemperatur Warmwasser: 100°C

Lieferumfang

- In 4 Einheiten:
- 1 Kollie verkleideter Kessel ohne Brenner
 - 1 Kollie Regelung
 - 1 Warmwasserbereiter 160 Liter
 - 1 Speicherladungsset mit Speicherfühler

Platzbedarf der Kessel



OE_EF_C0024

FVR 22 u. 29 / EL 160SL

Preise

Kesseltyp	FVR	22 / EL 110SL	22 / EL 160SL	29 / EL 160SL
Nennleistung	kW	22,4	22,4	29,4
Bestell-Nr		7633632	7633635	7633636
Preis (PG2)	€	3 485,-	3 824,-	3 988,-

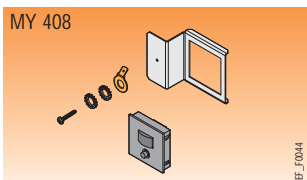
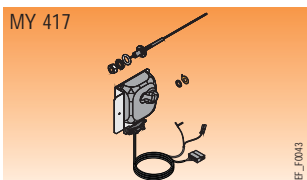
Technische Daten Warmwasserbereitung

Kesseltyp	FVR	22 / EL 110SL	22 / EL 160SL	29 / EL 160SL
Nennleistung	kW	22,4	29,8	37,2
Speicherinhalt	L	110	160	160
Leistungsaufnahme Speicher	kW	22,4	22,6	26,4
Zapfleistung bei $\Delta T = 30K$ (gemäß EN 13203-1)	L/min	18,5	24	25
Dauerleistung bei $\Delta T = 35K$	L/h	550	555	650
Zapfleistung während 10 min bei $\Delta T = 30K$	L/10 min	190	245	240
Elektrischer Verbrauch bei Nennleistung	W	143	144	156
Stillstandverluste (UA_S)	W/K	1,46	1,68	1,68
Leergewicht	kg	249	265	283

Alle Wertangaben bei Nennleistung mit Umgebungstemperatur 20°C, Kaltwassereintritt 10°C
Warmwasseraustritt 45°C, Heizwasser im Wärmetauscher 80°C, Speichertemperatur 60°C

Zubehör Hydraulik

Zubehör (PG2)	Kolli	Bestell-Nr	€
Tigerloop-Oel Entlüftungsfilter (wichtige Empfehlung)	-	100012500	139,-
Hydraulik Modul 1 direkter Kreis und 1 Mischerkreis	MT12	7616233	1 638,-
Anschlusskreuze mit Enlüftung (Paar)	EA46	89997001	62,-
Sicherheitsmodul	EA47	89997002	129,-
Ausdehnungsgefäß 18 Liter	MV4	100016432	97,-
Schutzfilter FERNOX TF1	-	100020045	264,-



Kesselanschlussgruppen siehe Seite 82 u. 83

Warmwasserbereitung	Kolli	Bestell-Nr	€
Warmwasserbereiter unterliegend 100 L und 160 L siehe verhergehende Seiten			
Nebenstehende Warmwasserbereiter siehe Kap. 9			
Solarspeicher siehe Kap. 7			
Warmwasserbereiter unterliegend EL 110SL (im Lieferumfang der Kessel FVR .../L 110SL) inklusive Speicherfülle	ER 590	7609915	768,-
Speicherladeset mit Ladepumpe zwischen Kessel und Warmwasserbereiter EL 110SL (im Lieferumfang der Kessel FVR .../L 110SL)	ER595	7613103	369,-
Warmwasserbereiter unterliegend EL 160SL (im Lieferumfang der Kessel FVR .../L 160SL) inklusive Speicherfüller	ER 592	7616405	1 015,-
Speicherladeset mit Ladepumpe zwischen Kessel und Warmwasserbereiter EL 160SL (im Lieferumfang der Kessel FVR .../L 160SL)	ER597	7613082	431,-
Speicherfühler (im Lieferumgang der Kessel FVR .../L 110SL und 160SL)	AD212	100000030	48,-
OecoProtect Titan-Schutzanode	MY417	7622082	123,-
Tester für Magnesiumanode	MY408	7619012	62,-
Speicherladeset zu nebenstehende Warmwasserbereiter OBLC/OBPP	ER598	7639559	482,-

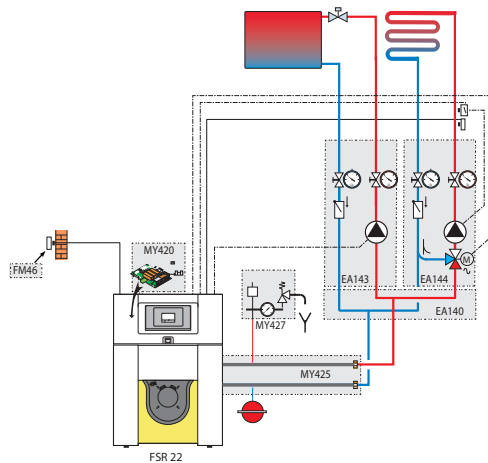
Auswahl des Zubehöres entsprechend der angeschlossenen Heizkreise

SCHALTFELD	HEIZKREIS	HEIZKREIS					
		Warmwasser	1 direkter Heizkreis	1 gemischter Heizkreis	1 direkter Heizkreis + 1 gemischter Heizkreis	1 direkter Heizkreis + 2 gemischte Heizkreise	2 gemischte Heizkreise
EetroCom-2 (R)	FSR 36/46	AD 212 (1)	Standart	MY 420 (2)	MY 420 (2)	2 x MY 420 (2) nur bei 36 u. 46 kW	2 x MY 420 (2) nur bei 36 u. 46 kW
	FSR 22/29	Ab werk	Standart	MY 420 (2)	MY 420 (2)	-	-

(1) die Zeitprogrammierung der Warmwasserbereitung ist nur möglich im Zusammenhang mit den Dialog-Fernbedienungen RS 200-3 oder RS 200-3 R
 (2) eventuell zu ergänzen mit:
 - wenn eine Heiztemperatur gewünscht wird abhängig von der Aussentemperatur, dann ist der Aussenfühler zu bestellen, mit oder ohne Dialog-Fernbedienung
 - wenn eine Heiztemperatur gewünscht wird abhängig nur von der Raumtemperatur, dann ist die Dialog-Fernbedienung zu bestellen

Zubehör Regelungen OEtroCom-2

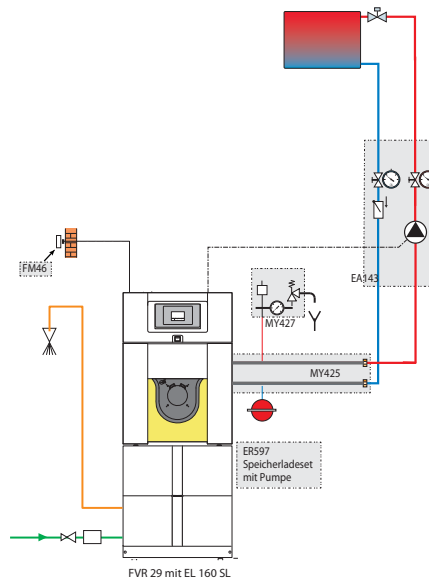
Zubehör Regelungen OEtroCom-2	Kolli	Bestell-Nr	€
Regelung OEtroCom-2 zu Schaltfeld R (im Lieferumfang der Kessel FSR und FVBR)	MY410	7605715	390,-
Außenfühler	FM46	83757741	43,-
Elektro-Platine zur Steuerung eines Mischerkreises	MY420	7616602	195,-
Dialog-Fernbedienung RS 200-3 mit beurteilende Energie-Zählung	AD306	7609765	185,-
Drahtlose Dialog-Fernbedienung RS 200-3R (Funk) mit beurteilende Energie-Zählung	AD305	7609764	330,-
Speicherfühler	AD212	100000030	48,-



FVR 22 + 2 Heizkreise

Beschreibung	Kolli	Bestell -Nr.	€
FSR 22 inklusive OEtroCom2 Regelung	MY130 + MY410	7633627	2 440,-
Außenfühler	FM46	85757741	43,-
Platine + Vorlauffühler für 1. Mischerkreis	MY420	7616602	195,-
Sicherheitsset (Sicherheitventil, Entlüfter, Manometer)	MY427	7627079	103,-
Flexible Anschlusschläuche Satz (Vorlauf/Rücklauf)	MY425	7627199	164,-
Verteilerbalken für 2 und 3 Gruppen	EA140	100020164	244,-
Wandhalterung für Verteilerbalken	EA141	100020165	47,-
Pumpengruppe UKA (ohne Mischer)	EA143	100020167	621,-
Pumpengruppe MKA (mit Mischer)	EA144	100020168	819,-
Gesamtsumme			4 676,-

*Öl oder Gas Gebläsebrenner als Zubehör



FVR 29 + 1 Heizkreise + WW-Speicher EL 160 SL

Beschreibung	Kolli	Bestell -Nr.	€
FSR 29 inklusive OEtroCom2 Regelung	MY140 + MY410	7633628	2 583,-
Außenfühler	FM46	85757741	43,-
Sicherheitsset (Sicherheitventil, Entlüfter, Manometer)	MY427	7627079	103,-
Flexible Anschlusschläuche Satz (Vorlauf/Rücklauf)	MY425	7627199	164,-
Pumpengruppe UKA (ohne Mischer)	EA143	100020167	621,-
Warmwasserspeicher EL 160 SL	ERS92	7616405	1 015,-
Speicherladeset mit Pumpe zu EL 160 SL	ERS97	7613082	431,-
Gesamtsumme			4 960,-

*Öl oder Gas Gebläsebrenner als Zubehör

Kessel Anschlussgruppen

ÖcOil

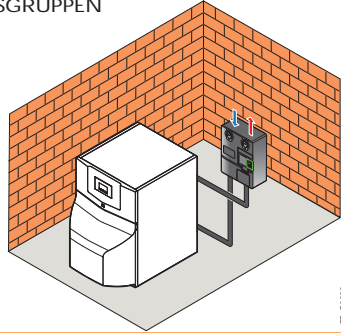


EA 140

EA 144

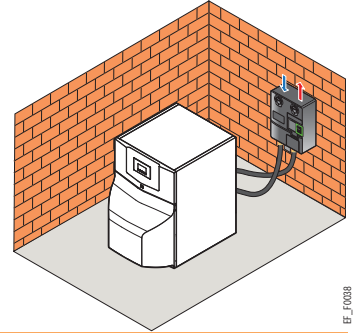
EA 143

SELBSTTRAGENDE ANSCHLUSSGRUPPEN AM KESSEL



EF_F008

ANSCHLUSSGRUPPEN FÜR WANDMONTAGE



EF_F008

ANLAGE	KESSELTYP	ÖcOil FSB/FS
I DIREKTER HEIZKREIS 	MY423 (Montage rechts) oder MY424 (Montage links) + EA143	
1 GEMISCHTER HEIZKREIS 	MY423 (Montage rechts) oder MY424 (Montage links) + EA144 + MY420 Zubehör Regelungen	
I DIREKTER HEIZKREIS + I GEMISCHTER HEIZKREIS 	MY423 (Montage rechts) oder MY424 (Montage links) + EA140 + EA143 + EA144 + MY420 Zubehör Regelungen	

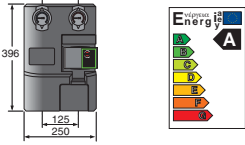
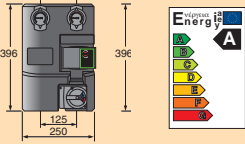
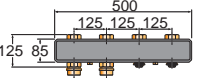


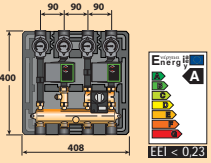
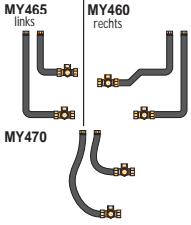


* die Sicherheitsgruppe MY427 ist optionales Zubehör

ANLAGE	KESSELTYP	ÖcOil FSB/FS
I DIREKTER HEIZKREIS 	MY425 (Montage links, rechts oder in der Mitte vom Kessel) + EA142 + EA143	
1 GEMISCHTER HEIZKREIS 	MY425 (Montage links, rechts oder in der Mitte vom Kessel) + EA142 + EA144 + MY420 Zubehör Regelung	
I DIREKTER HEIZKREIS + I GEMISCHTER HEIZKREIS 	MY425 (Montage links, rechts oder in der Mitte vom Kessel) + EA140 + EA141 + EA143 + EA144 + MY420 Zubehör Regelungen	

* die Sicherheitsgruppe MY427 ist optionales Zubehör

Zubehör Hydraulik

Preisgruppe 2

Hydraulische Module für 1 Heizkreis oder 2 Heizkreise		Kolli	Bestell-Nr	€
 <p>EA 143:</p>	<p>Hydraulisches Modul für 1 direkten Heizkreis Komplett montiert, wärmedämmung und geprüft : mit elektronischer Pumpe EEI < 0,23 , Absperrarmaturen mit integrierten Thermometern und Rückschlagklappe im Rücklauf</p>	EA143	100020167	621,-
 <p>EA 144:</p>	<p>Hydraulisches Modul für 1 gemischten Kreis Komplett montiert, wärmedämmung und geprüft : mit elektronischer Pumpe EEI < 0,23 und motorisiertes Mischventil, Absperrarmaturen mit integrierten Thermometern und Rückschlagklappe im Rücklauf</p>	EA144	100020168	819,-
	<p>Hydraulischer Kollektor Zu verwenden bei 2 oder 3 Heizkreisen</p>	EA140	100020164	244,-
	<p>Wandkonsole für 1 hydraulisches Modul Zu verwenden wenn ein einzelnes Modul an der Wand zu befestigen ist. Ausgeliefert mit 2 Anschlussverschraubungen.</p>	EA142	100020166	116,-
	<p>Wandkonsole für den hydraulischen Kollektor</p>	EA141	100020165	47,-
	<p>Kompakte Moduleinheit für 2 Kreise (1 direkten und 1 gemischten mit elektrischem Mischventil) Ausgerüstet mit den jeweiligen Zirkulationspumpen der Effizienzklasse EEI<0,23 für den direkten und den gemischten Heizkreise. Hinzukommt das motorisierte Mischventil und die Absperrarmaturen mit integrierten Thermometern. Die Moduleinheit ist komplett vormontiert, wärmedämmung und geprüft.</p>	MT12	7616233	1 638,-
Zubehör zu den hydraulischen Modulen		Kolli	Bestell-Nr	€
	<p>Hydraulische Verbindungen Kessel / Speicher (verwendbar für ein hydraulisches Modul, egal ob 1 Heizkreis oder 2 Heizkreise) - für OEcOil FSB, FVB, FS, FV, Rohranschluss rechts - für OEcOil FSB, FVB, FS, FV, Rohranschluss links - für OEcOil FSB, FVB, FS, FV, flexibler Schlauchanschluss</p>	MY 423 MY 424 MY 425	7627062 7627192 7627199	170,- 170,- 164,-
	<p>Sicherheitsset für den Heizkreis Ausgerüstet mit einem automatischen Entlüfter, ein 3 bar Sicherheitsventil und einem Manometer. Wird am oberen Verteilerkreuz angeschlossen. - für OEcOil FSB, FVB, FS, FV</p>	MY 427	7627079	103,-
	<p>Ausdehnungsgefäß 18 Liter</p>	MV4	100016432	97,-

REKORD Öl-Spezialheizkessel mit 2-stufigem Verdampfungsbrenner 5 bis 14 kW



90/396 EWG-Gasgeräte-Richtlinie
73/23 EWG-Niederspannungs-Richtlinie
89/336 EWG-Elektromagnetische
Verträglichkeitsrichtlinie
94/42 EWG-Wirkungsgrad-Richtlinie
Allgemeine bauaufsichtliche Zulassung:
ÖK, ÖK-PE Z-43.11-025
ÖSB Z-43.11-027



ÖL-NT-Kessel

Technische Beschreibung

- 2-Stufiger Stahlheizkessel mit vollautomatischem Verdampfungsbrenner
 - frequenzgesteuerte Öldosierpumpe
 - elektrische Glühzündung
 - 2-Stufiges Gebläse
 - Brennerwächter
 - hochwertige Isolierung
 - Abgasanschluß nach hinten oder seitlich links oder rechts
 - Verkleidung weiß lackiert, Sockel anthrazitgrau
 - Schaltfeld ausgerüstet mit:
 - Kesseltemperaturregler
 - Temperaturwächter
 - Temperaturbegrenzer 110°C
 - Wippschalter
 - Thermometer, Manometer, Entlüftungs- und SV
- ÖK-PE:** wie ÖK, jedoch zusätzlich mit UWP und MAG 12!

Verpackung

- ÖK, ÖK-PE, Kessel auf Einwegpalette
- 1 Kollo

Betriebsbedingungen

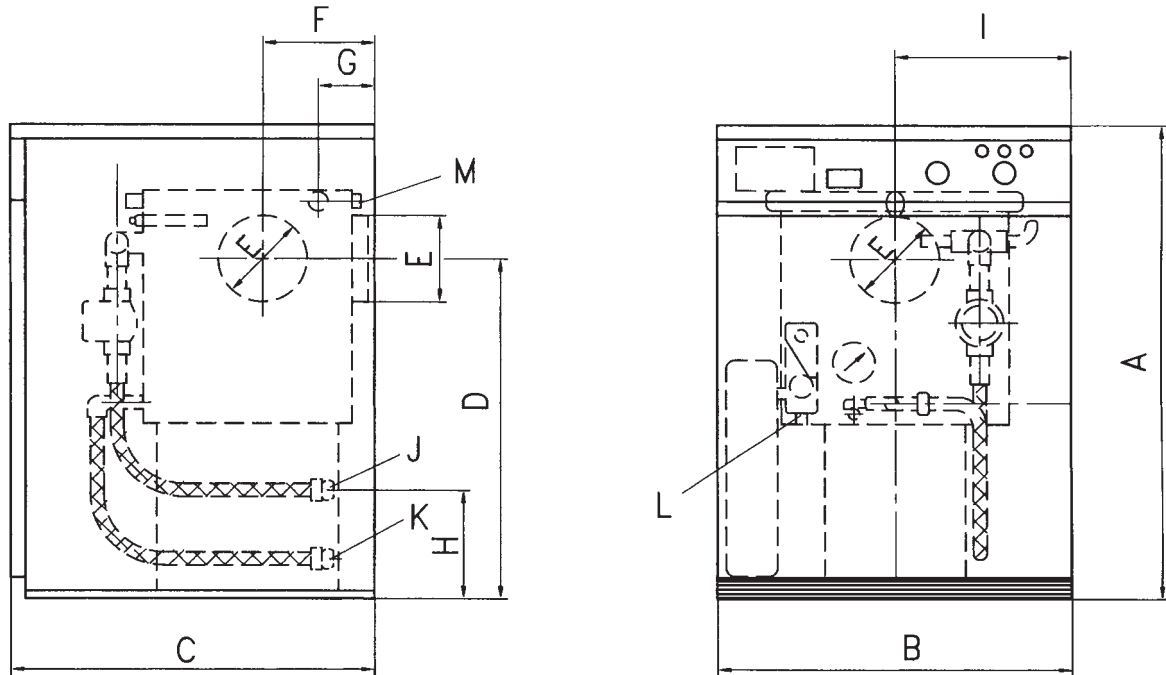
Maximaler Betriebsdruck: 3 bar
Maximale Betriebstemperatur: 90°C
Mindestumlaufwassermenge: 250 L/h

Die Kesselbaureihe ÖK-(PE) darf laut Gesetzgeber nur mit 2-Stufigem Raum-Uhrenthermostat oder mit witterungsgeführter Regelung (Wandgehäuse) betrieben werden !

Hinweis:

- Der Kessel ist ausschließlich für eine Mindestheizfläche von 70 m² geeignet. Bei kleineren zu beheizenden, Räumlichkeiten ist von diesem Produkt abzusehen.
- Der Kessel ist nur in Verbindung mit dem Funk-Raumthermostaten RS 813 Funk einzusetzen.

Auch für Schwefelarmes Heizöl geeignet



Abmessungen ÖK/ÖK-PE

Typ	Platzbedarf (mm und Zoll)												
	A	B	C	D	E	F	G	H	I	J	K	L	M
ÖK	850	420	600	600	130	180	65	max. 230	210	R1	R1	d=8	Rp1
ÖK-PE	850	600	600	600	130	180	65	max. 230	280	R1	R1	d=8	Rp1



Typ ÖK / ÖK-PE		114-2
Kessel-Nennleistung 1. Stufe	kW	5
Kessel-Nennleistung 2. Stufe	kW	11
ÖK Heizkessel, 42 cm, mit Arbeitplatte		
Bestell-Nr.	ÖK	185181
Preis (PG4)	€	3 971,-
ÖK Heizkessel, 60 cm, mit Arbeitplatte, P+E		-
Bestell-Nr.	ÖK-PE	185186
Preis (PG4)	€	4 321,-

Technische Daten

Bereitschaftsverlust $q_{B,70}$	%	1,6
Wirkungsgrad η_{100}	%	93
Wirkungsgrad η_{30}	%	90
Hilfsenergiebedarf $P_{HE,100}$	W	35
Hilfsenergiebedarf $P_{HE,30}$	W	28
Nennwärmebelastung 1. Stufe	kW	5,75
Nennwärmebelastung 2. Stufe	kW	12
Abgastemperatur 1. Stufe	°C	110
Abgastemperatur 2. Stufe	°C	175
Abgasmassenstrom 1. Stufe	g/s	4,31
Abgasmassenstrom 2. Stufe	g/s	7,53
CO-Gehalt	Vol.%	7,0 bis 9,0
Zugbedarf (min.)	Pa	5
Wasserinhalt	L	15
Mindest-Umlaufwassermenge	m/h	0,25
Gewicht ÖK	kg	155
Gewicht ÖK-PE	kg	190
Jahreszeitbedingte Raumheizeffizienz	%	83
Schallleistungspegel in Innenräumen LWA	dB	54

Zubehör
Bestell -Nr.
€

Einbauset Heizungs-Umwälzpumpe A-Klasse, DAB Evosta 40-70/130 mit 2 Absperrventilen	7110149	275,- (PG4)
Heizölförderpumpe FP8		
Heizölförderpumpe für intermittierenden Betrieb mit Ölmangelsicherung; Förderleistung max. 10 L/h; Förderhöhe max. 14 m; Saughöhe max. 3M	7090031	484,- (PG4)
Die Förderpumpe muß immer mit einer elektrischen Steuerleitung mit dem Kesselschaltfeld verbunden sein!		
Funk-Raumthermostat RS 813 Funk 2-Stufig für ÖK	191865	474,- (PG4)
OERTLI sowie die EnEV schreibt den Einbau des 2-stufigen Raum-/Urthermostates zwingend vor. VC 114 Brauchwarmwasserspeicher, Inhalt 100l eingebauter Glattrohr-Wärmetauscher, Isolierung aus FCKW freiem Hartschaum; Betriebsüberdruck für Speicher und Heizschlange 10 bar; komplett mit Speicherladepumpe, Schwerkraftbremse, Entlüftungsventil (ohne Verrohrung Kessel/Speicher)	178004	1 618,- (PG2)
Inbetriebnahme und Einregulierung durch den Werkskundendienst ab 25 km Entfernung zuzüglich einfache Kilometer-Pauschale (zwingend erforderlich)	199002	228,- (PG9)
Fahrtkilometer	199815	1,- €/km (netto)
Fahrtzeit 13,50/15 min.	199816	14,- €/15 Min. (netto)
Befestigungsset für OT-Box (RS 813 Funk)	192958	9,-

Öl-/Gas Spezial- heizkessel aus Guß Niedertemperaturheizkessel 40 bis 100 kW Gebläsebrenner als Zubehör

CE 90/396 EWG-Richtlinien für Gasgeräte
92/42 EWG-Richtlinien für Wirkungsgrad
2006/95 EWG-Richtlinien für Schwachstrom
2004/108 EWG-Richtlinien für elektromagnetische
Verträglichkeit
★★
Produkt-ID-Nummer I312BR4657



Technische Beschreibung

- Hochleistungs-Guß-Heizkessel für Anlagen nach DIN 4701 T.1 und T.2
- Niedertemperaturbetrieb, gleitend
- korrosionsbeständiger, thermoschockfester Spezialguß
- Kesselwirkungsgrad 94%
- Drei-Zug Prinzip
- geräuscharmer Betrieb
- hervorragende Wärmedämmung (100 mm Mineralfaser)
- Feuerraumtür auf rechts oder links anschlagend montierbar
- höhenverstellbare Kesselfüße zum Ausrichten des Kessels
- Einschubschaltfeld mit CE-tronic 3*

- genipelter Gußblock*, mit Zubehör
- Verkleidung und Isolierung
- Schaltfeld CE-tronic 3*
- * Gußblock in Einzelgliedern lieferbar

Betriebsbedingungen

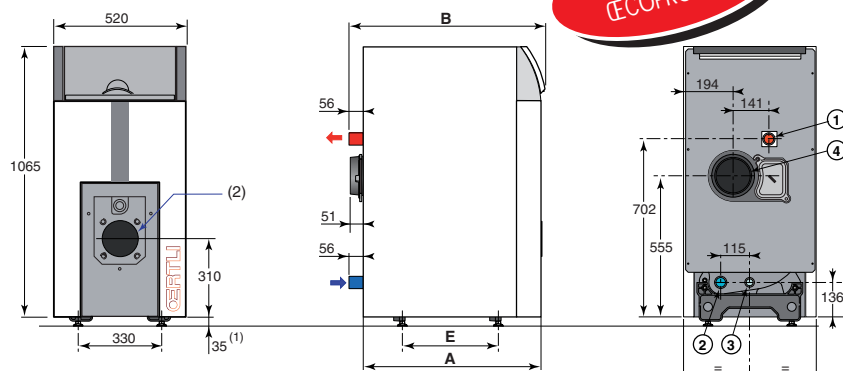
Maximaler Betriebsdruck: 4 bar
Maximale Betriebstemperatur: 100°C
Sicherheitsthermostat: 110°C

Minderpreis für Standard "X" Schaltfeld
PUR 264 + 265 390,- €
PUR 266-268 523,- €

Verpackung 3 Pakete

Abmessungen PKR 260

Platzbedarf der Heizkessel



- (1) Verstellbare Füße: Ausgangsmaß 35 mm, verstellbar von 35 bis 50 mm
(2) 4 x M8-Bohrungen auf Ø 150 mm und 4 Ankröngungen auf Ø170 mm
Öffnung auf Ø112 mm - erweiterbar auf Ø 130 mm

Typ	Maße (in mm und Zoll)				
	A	B	C	(1)(2)	E
PKX/R 264	700	772	153	R1 1/4	380
PKX/R 265	827	899	153	R1 1/4	507
PKX/R 266	954	1026	180	R1 1/2	634
PKX/R 267	1081	1153	180	R1 1/2	761
PKX/R 268	1208	1280	180	R1 1/2	888

- ① HeizungsVorlauf ③ Anschl. f. KFE-Hahn 3/4"
② HeizungsRücklauf ④ Abgasstutzen Ø C

PKR 266 – 268 incl. Platine
AD 217 zur Ansteuerung eines
2-stufigen oder modulierenden
Brenners (incl. Brennerkabel 2. Stufe)

PKR 264 und 265:

1. MK eingebaut: Zubehör Vorlauffühler AD 199
2. MK: Zubehör AD 196 (Platine mit Fühler)

PKR 266 – 268:

1. und 2. MK eingebaut,
jeweils Zubehör Vorlauffühler AD 199

Typ	kW	I - stufig		2 - stufig		
		PKR 264	PKR 265	PKR 266	PKR 267	PKR 268
Nennleistung	kW	40 bis 50	50 bis 64	64 bis 78	78 bis 92	92 bis 100
Bestell-Nr. geblockt		100004404	100004405	100004409	100004410	100004411
Bestell-Nr. lose Glieder		100004486	100004487	100004488	100004489	100004490
Preis (PG2)	€	3 149,-	3 585,-	4 193,-	4 813,-	5 310,-
Empfohlene Ölgebläsebrenner		OES 153 LE	OES 255 LE	OES 255 LZ	OES 255 LZ	OES 255 LZ
Bestell-Nr. Brenner		100005322	107936	107938	107938	107938
Preis (PG6)	€	999,-	1 130,-	1 406,-	1 406,-	1 406,-

Technische Daten PKR 260

		47,6-54,3	54,2-69,6	69,4-84,8	84,7-100	100-109,1
Nennwärmebelastung min-max	kW	44-50	50-64	64-78	78-92	92-100
Nennwärmeleistung min-max	kW	91,7	91,8	92	91,9	91,8
Kessel-Wirkungsgrad (bezogen auf Hi)	100% Last-70°C (2)	%	94,3	94,6	94,6	94,7
	30% Last-40°C (2)	%	7,5	7,5	7,6	7,7
Abgasverlust	%	< 200	< 200	< 200	< 200	< 200
Abgastemperatur	°C	0,023	0,03	0,036	0,042	0,046
Abgasmassenstrom	kg/s	%	13	13	13	13
CO ₂ -Gehalt der Abgase	%	0,2-0,5	0,3-0,6	0,3-0,7	0,4-0,8	0,6-0,9
Feuerraumüberdruck (4)	mbar	446	573	700	827	954
Feuerraumtiefe	mm	36	43	50	57	64
Wasserinhalt	L	11	17,8	26,5	36,7	43,4
Wasserseitiger Widerstand bei Δt 15 K	mbar	10	10	10	10	10
Elektrische Leistungsaufnahme	W	0,57	0,51	0,48	0,44	0,41
Bereitschaftsverluste bei Δt 50 K (qB70)	%	218	257	297	336	375
Leergewicht	kg					

Alle Kesseldaten bei Höchstwert des Leistungsbereiches, mit Heizöl EL.
(2) mittlere Kesseltemperatur. (4) bei Null am Rauchgasstutzen.

Zubehör (PG2)

Bestell -Nr.

€

Vorlauffühler AD 199; zur Aktivierung des 1. Mischerkreises bei PKR 264 & 265	163176	66,-
Platine + Fühler Mischerkreis AD 196; zur Aktivierung des 2. Mischerkreises bei PKR 264 & 265	161113	148,-
Vorlauffühler AD 199; zur Aktivierung des 1. und 2. Mischerkreises bei PKR 266 - 268	163176	66,-
Speicherladeset für nebenstehende Speicher bis 300 Liter für PKR 264, 265 (EA 117)	100007835	400,-
Speicherladeset für nebenstehende Speicher bis 300 Liter für PKR 266-268 (EA 118)	100007836	400,-
Nippelwerkzeug JD-TE (leihweise)	126589	leihweise

Komplettsysteme PKR 260 mit OBPB Speicher

Preisgruppe 2



PKR_260

OE_BP_B_C0001A

ÖL-NT-Kessel

Paket Öl 25 (50 kW)	Bestell-Nr	€
WW-Dauerleistung 793 L/h		
PKR 264	100004404	3 149,-
Ölgebläsebrenner OES 153 LE	100005322	999,-
Speicher OBPB 200	100019197	1 266,-
Speicherladeset	100007835	400,-
Speicherfühler	100000030	48,-
Gesamtpreis		5 862,-

Paket Öl 26 (64 kW)	Bestell-Nr	€
WW-Dauerleistung 793 L/h		
PKR 265	100004405	3 585,-
Ölgebläsebrenner OES 255 LE	107936	1 130,-
Speicher OBPB 200	100019197	1 266,-
Speicherladeset	100007835	400,-
Speicherfühler	100000030	48,-
Gesamtpreis		6 429,-

Paket Öl 27 (78 kW)	Bestell-Nr	€
WW-Dauerleistung 1245 L/h		
PKR 266	100004409	4 193,-
Ölgebläsebrenner OES 255 LZ	107938	1 406,-
Speicher OBPB 300	100019198	1 427,-
Speicherladeset	100007836	400,-
Speicherfühler	100000030	48,-
Gesamtpreis		7 474,-

Paket Öl 28 (92 kW)	Bestell-Nr	€
WW-Dauerleistung 1245 L/h		
PKR 267	100004410	4 813,-
Ölgebläsebrenner OES 255 LZ	107938	1 406,-
Speicher OBPB 300	100019198	1 427,-
Speicherladeset	100007836	400,-
Speicherfühler	100000030	48,-
Gesamtpreis		8 094,-

Paket Öl 29 (100 kW)	Bestell-Nr	€
WW-Dauerleistung 1245 L/h		
PKR 268	100004411	5 310,-
Ölgebläsebrenner OES 255 LZ	107938	1 406,-
Speicher OBPB 300	100019198	1 427,-
Speicherladeset	100007836	400,-
Speicherfühler	100000030	48,-
Gesamtpreis		8 591,-

Pumpengruppen bauseits

Achtung: über 25 kW pro Heizkreis

⇒ UKA- bzw. MKA-Pumpengruppe erforderlich!

PKX 350

Standard-Schaltfeld

PKR 350

Schaltfeld vorverdrahtet für REA-Reg



Brenner ist Zubehör

Öl-/Gas Spezialheizkessel aus Guß

Niedertemperaturheizkessel 80 bis 250 kW

Gebälsebrenner als Zubehör



90/396 EWG-Richtlinien für Gasgeräte
92/42 EWG-Richtlinien für Wirkungsgrad
2006/95 EWG-Richtlinien für Schwachstrom
2004/108 EWG-Richtlinien für elektromagnetische Verträglichkeit
Produkt-ID-Nummer 1312BR4617

Technische Beschreibung

- Hochleistungs-Guß-Heizkessel für Anlagen nach DIN 4701
- Niedertemperaturbetrieb, gleitend
- korrosionsbeständiger, thermoschockfester Spezialguß
- Kesselwirkungsgrad 94%
- Drei-Zug Prinzip
- geräuscharmer Betrieb
- hervorragende Wärmedämmung
- schwenkbare Feuerraumtür
- Schaltfeld Standard (PKX) oder vorverdrahtet für REA Regelung (PKR)
- Ein/Aus-Schalter + Sommer/Winter Schalter
- Thermostate 1. und 2. Stufe
- Sicherheitsthermostat mit manueller Wiedereinschaltung
- Thermometer
- 6 A Überlastschalter mit manueller Wiedereinschaltung
- Ausschnitt für Abgasthermometer (PKX/PKR)
- Anschlußkabel für 2-stufigen Brenner

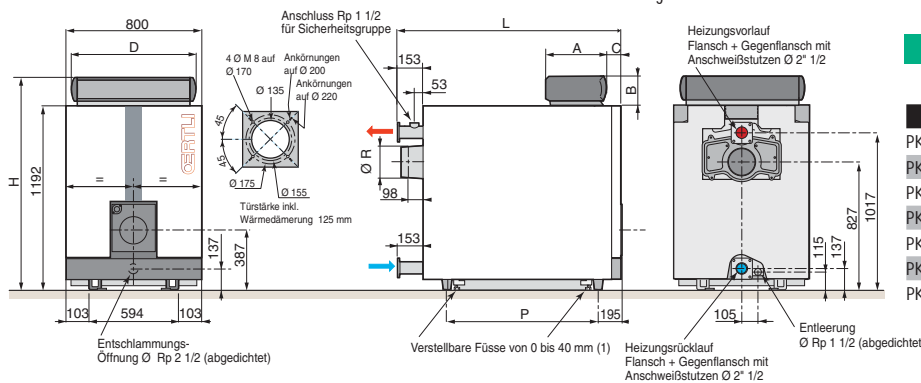
- Ausschnitt für Betriebsstundenzähler 1./2. Stufe (PKR)
- Schnittstelle für anschlussbereite REA-Regelung (PKR)

Verpackung (modellabhängig)

- Gußblock (genippelt oder in Einzelgliedern) mit Zubehör
- Ankerstangen
- Feuerraumtür
- Konvektionsbeschleuniger
- Verkleidung + Isolation
- Schaltfeld

Betriebsbedingungen

Maximaler Betriebsdruck: 6 bar
Maximale Betriebstemperatur: 100°C
Sicherheitsthermostat: 110°C



Abmessungen PKX/PKR 350

Typ	Maße (in mm)							
	A	B	C	D	H	L	P	ØR
PKX/R 355	-	-	-	-	-	1151	650	180
PKX/R 356	-	-	-	-	-	1311	810	180
PKX/R 357	-	-	-	-	-	1471	970	200
PKX/R 358	-	-	-	-	-	1631	1130	200
PKX/R 359	-	-	-	-	-	1791	1290	200
PKX	130	105	165	738	1297	-	-	-
PKR	355	190	150	755	1387	-	-	-

PKX 350 mit Standard Schaltfeld

Typ	PKX 355	PKX 356	PKX 357	PKX 358	PKX 359
Nennleistung	kW 80 bis 110	110 bis 140	140 bis 175	175 bis 210	210 bis 250
Bestell-Nr. mit Standard-Schaltfeld lose Glieder	100004917	100004918	100004919	100004920	100004921
Preis (PG2)	€ 4 900,-	5 699,-	6 499,-	7 667,-	9 318,-
Bestell-Nr. mit Standard-Schaltfeld genippelt	100004897	100004898	100004899	100004910	100004911
Preis (PG2)	€ 4 900,-	5 699,-	6 499,-	7 667,-	9 318,-

PKR 350 mit REA vorbereitendem Schaltfeld

Typ	PKR 355	PKR 356	PKR 357	PKR 358	PKR 359
Nennleistung	kW 80 bis 110	110 bis 140	140 bis 175	175 bis 210	210 bis 250
Bestell-Nr. Mit REA vorbereitendem Schaltfeld lose Glieder	100004922	100004923	100004924	100004925	100004926
Preis (PG2)	€ 5 300,-	6 094,-	6 899,-	8 067,-	9 728,-
Bestell-Nr. Mit REA vorbereitendem Schaltfeld genippelt	100004912	100004913	100004914	100004915	100004916
Preis (PG2)	€ 5 300,-	6 094,-	6 899,-	8 067,-	9 728,-

Empfohlene Brenner

Kessel-Typ	PKX/R 355	PKX/R 356	PKX/R 357	PKX/R 358	PKX/R 359
Nennleistung	kW 80 bis 110	110 bis 140	140 bis 175	175 bis 210	210 bis 250
Empfohlene Ölgebälsebrenner (2-stufig)					
Typ	OES 351 LZ	OES 352 LZ	OES 353 LZ	OES 354 LZ	OES 355 LZ
Bestell-Nr.	100004983	100004984	100004985	100004986	100004987
Preis (PG7)	€ 1 513,-	1 694,-	1 808,-	1 869,-	2 004,-
Empfohlene Gasbrenner (modulierend - Low NOx)					
Typ	OEN 352 GI	OEN 352 GI	OEN 353 GI	OEN 353 GI	OEN 355 GI
Bestell-Nr.	20/25-300 mbar 100004995	100004995	100004996	100004996	100004997
Preis (PG8)	€ 3 064,-	3 064,-	3 326,-	3 326,-	3 953,-



90/396 EWG-Richtlinien für Gasgeräte
 92/42 EWG-Richtlinien für Wirkungsgrad
 2006/95 EWG-Richtlinien für Schwachstrom
 2004/108 EWG-Richtlinien für elektromagnetische Verträglichkeit

Produkt-ID-Nummer I312BR4617

Öl-/Gas Spezialheizkessel aus Guß Niedertemperaturheizkessel 80 bis 250 kW Gebläsebrenner als Zubehör

PKX 350 PKR 350

ÖL-NT-Kessel

Technische Daten PKX und PKR 350

Typ		PKX/R 355	PKX/R 356	PKX/R 357	PKX/R 358	PKX/R 359
Nennwärmebelastung min./max.	kW	88-121	121-154	154-192	192-231	213-275
Nennwärmeleistung min./max.	kW	80-110	110-140	140-175	175-210	210-250
Normnutzungsgrad (1)	%	95	95	95	95,2	95
Kessel-Wirkungsgrad (bezogen auf Hi)	100% Last-70°C (2)	91,2	91,6	91,8	91,8	91,9
	30% Last-40°C (2)	94,8	95,4	94,9	95	95,6
Abgasverlust	%	6,3	6,3	6,3	6,3	6,3
Abgastemperatur	°C	180	180	180	180	180
Abgasmassenstrom	kg/s	0,05	0,0636	0,0792	0,0956	0,1136
CO ₂ -Gehalt der Abgase	%	13	13	13	13	13
Feuerraumüberdruck (4)	Pa	35	60	100	150	200
Wasserinhalt	L	116	136	156	176	196
Wasserseitiger Widerstand bei Δt 20	mbar	3,8	7	9,6	14,2	20,8
Elektrische Leistungsaufnahme	W	10	10	10	10	10
Bereitschaftsverluste bei Δt 50 K (qB70)	%	0,27	0,25	0,23	0,2	0,17
Leergewicht	kg	736	846	981	1103	1230

Alle Kesseldaten bei Höchstwert des Leistungsbereiches, mit Heizöl EL.

(1) nach DIN 4702 Teil 8. (2) mittlere Kesseltemperatur. (4) bei Null am Rauchgasstutzen.

Preisgruppe 2



8853.0007

Kesselkreispumpe bis 150 kW

Kolli FD 36 (für PKX/R 355 und PKX/R 356)

Dieses mit einer Pumpe und 2 Absperrventilen ausgestattete Set, wird rechts oder links auf die Vor- und Rücklaufflanschen an der hinteren Seite des Kessels montiert.

Abmessungen des Kollis: 645x475x270 mm – Gewicht: 14 kg

Bestell-Nr.

160303

€

388,-



8853.0008

Kesselkreispumpe von 150 bis 330 kW

Kolli FD 46 (für PKX/R 357 bis PKX/R 359)

Dieses mit einer Pumpe und 2 Absperrventilen ausgestattete Set, wird rechts oder links auf die Vor- und Rücklaufflanschen an der hinteren Seite des Kessels montiert.

Abmessungen des Kollis: 645x475x270 mm – Gewicht: 27 kg

160308

1 134,-



8853.0004

Sicherheits-Set bis 115 kW

Kolli FD 39 (für PKX/R 355)

oder

Sicherheits-Set von 115 bis 330 kW

Kolli FD 42 (für PKX/R 356 bis 359)

Diese Sets Beinhaltten einen automatischen Entlüfter, ein Sicherheitsventil (6 bar) und einen Manometer.

Abmessungen des Kollis FD 39: 450x275x135 mm – Gewicht: 4 kg

Abmessungen des Kollis FD 42: 450x275x135 mm – Gewicht: 7 kg

160304

130,-

160305

207,-

Zubehör (PG2)	Bestell-Nr.	€	Zubehör (PG2)	Bestell-Nr.	€
Schlammventil-Satz PK 350	160307	208,-	Regelungen	(siehe auch Seite 137 f)	
Gegenflansche PK 350 2" (2 Stück)	160306	74,-	REA 232 B für einen ungemischten und zwei gemischte HK+Warmwasserbereitung	125400	879,-
Abgasthermometer	601172	100,-	Für Kesselkaskade PKR:		
Betriebsstundenzähler (Stück) (PKR)	47655	54,-	REA 532 B Kaskadenregler für 2-stufige oder modulierende Brenner ohne Fühler	126645	879,-
Nippelwerkzeug JDS bis PKR 357	600760	leihweise	Speicherfühler (für Schaltfeld mit REA-Regelung)	125403	60,-
Nippelwerkzeug JD-TE ab PKR 358	126589	leihweise	Aussenfühler AF 200	125517	56,-
			Vorlauffühler VF 202	120664	58,-
			Bus-Verbindungsleitung Kessel 2 zum Regler	126653	76,-

Warmwasserspeicher siehe Kapitel 9
 Inbetriebnahme: siehe Brenner-Preisliste

Brennerplatten: Die Kessel werden mit einer Brennerplatte mit einer Bohrung 135 mm geliefert. Falls eine Bohrung 155 mm oder 175 mm benötigt wird, kann dies durch Ausbrechen aus der segmentierten Platte vor Ort erfolgen. Die Löcher für die Flanschbefestigung sind hierfür bereits angekörrt und müssen gebohrt und die Gewinde M8 bzw. M10 geschnitten werden.

PKX 450

Standard-Schaltfeld

PKR 450

Schaltfeld vorverdrahtet für REA-Reg



Brenner ist Zubehör

Öl-/Gas Spezialheizkessel aus Guß

Niedertemperaturheizkessel

220 bis 615 kW

Gebläsebrenner als Zubehör



90/396 EWG-Richtlinien für Gasgeräte
92/42 EWG-Richtlinien für Wirkungsgrad
2006/95 EWG-Richtlinien für Schwachstrom
2004/108 EWG-Richtlinien
für elektromagnetische Verträglichkeit

Produkt-ID-Nummer 49AQ095I

Technische Beschreibung

- Hochleistungs-Guß-Heizkessel für Anlagen nach DIN 4701
- Niedertemperaturbetrieb, gleitend
 - korrosionsbeständiger, thermoschockfester Spezialguß
 - Kesselwirkungsgrad 94%
 - Drei-Zug Prinzip
 - geräuscharmer Betrieb
 - hervorragende Wärmedämmung
 - schwenkbare Feuerraumtür
 - Strömungswächter (voreingestellt)
 - Schaltfeld (Standard oder REA vorbereitet) ausgerüstet mit:
 - Ein/Aus-Schalter
 - Sommer/Winter-Schalter
 - Thermostate 1. und 2. Stufe
 - Sicherheitstemperatur-Begrenzer
 - Thermometer
 - 6 A-Überlastschalter mit Stand-Entriegelung
 - Ausschnitt für Abgasthermometer
 - Anschlußkabel für 2-stufigen Brenner
 - Ausschnitt für Betriebsstundenzähler 1./2. Stufe (PKR)
 - Schnittstelle für anschlussbereite REA-Regelung (PKR)

Verpackung 7 oder 8 Pakete (modellabhängig)

- Gußblock (genippelt oder in Einzelgliedern) mit Zubehör
- Ankerstangen
- Feuerraumtür/Blindplatte
- Konvektionsbeschleuniger
- Verkleidung + Isolierung
- Schaltfeld
- Gebläsebrenner als Zubehör

Betriebsbedingungen

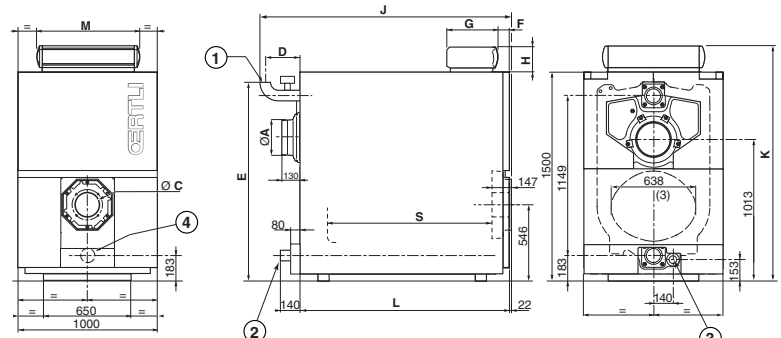
Maximaler Betriebsdruck: 6 bar
Maximale Betriebstemperatur: 100°C
Sicherheitsthermostat: 110°C
Standard: Brennerplatte blind, ohne Gewinde
Brennerplatte mit unterschiedlichen Bohrungen möglich.
Bei Bestellung Maß/Type angeben!
Siehe Zubehör.

Abmessungen PKX/PKR 450

Typ	Platzbedarf (in mm und Zoll)												
	ØA	ØB	D	E	F	G	H	J	K	L	M	S	
PKX/PKR 450-8	250	2x1/2	235	1427	-	-	-	1800	-	1505	-	1183	
PKX/PKR 450-9	250	2x1/2	235	1427	-	-	-	1950	-	1665	-	1343	
PKX/PKR 450-10	250	2x1/2	235	1427	-	-	-	2120	-	1825	-	1503	
PKX/PKR 450-11	300	3x	254	1447	-	-	-	2305	-	1985	-	1663	
PKX/PKR 450-12	300	3x	254	1447	-	-	-	2465	-	2145	-	1823	
PKX/PKR 450-13	300	3x	254	1447	-	-	-	2625	-	2305	-	1983	
PKX/PKR 450-14	300	3x	254	1447	-	-	-	2785	-	2465	-	2143	
PKX				127,5	130	105		1605		738			
PKR				113,5	355	190		1690		755			

Ø C Blindplatte oder Ausschnitt Ø auf Anfrage

Platzbedarf der Heizkessel



- ① Heizvorsprung Ø B (Anschweißstützen)
 - ② Heizrücklauf Ø B (Anschweißstützen)
 - ③ Entleerung Rp 2 (abgedichtet)
 - ④ Entschlammungs-Öffnung Ø Rp 2 1/2 (abgedichtet)
- (3) Feuerraumbreite = 638 mm, Ø eing. = 530 mm

PKX 450 mit Standard Schaltfeld

Typ		PKX 450-8	PKX 450-9	PKX 450-10	PKX 450-11	PKX 450-12	PKX 450-13	PKX 450-14
Nennleistung	kW	220 bis 265	265 bis 315	315 bis 365	365 bis 425	425 bis 485	485 bis 550	550 bis 615
Gussblock in losen Gliedern		100013271	100013272	100013273	100013274	100013275	100013276	100013277
Preis (PG3)	€	10 896,-	12 157,-	13 182,-	14 432,-	15 468,-	16 277,-	17 313,-
Gussblock genippelt		100013265	100013266	100013267	100013268	100013269	100013280	100013281
Preis (PG3)	€	11 634,-	12 895,-	13 920,-	15 170,-	16 206,-	17 015,-	18 051,-

PKR 450 für REA verdrahtetem Schaltfeld

Typ		PKX 450-8	PKX 450-9	PKX 450-10	PKX 450-11	PKX 450-12	PKX 450-13	PKX 450-14
Nennleistung	kW	220 bis 265	265 bis 315	315 bis 365	365 bis 425	425 bis 485	485 bis 550	550 bis 615
Gussblock in losen Gliedern		100013282	100013283	100013284	100013285	100013286	100013287	100013288
Preis (PG3)	€	11 296,-	12 557,-	13 582,-	14 832,-	15 867,-	16 677,-	17 712,-
Gussblock genippelt		100013289	100013290	100013291	100013292	100013293	100013294	100013295
Preis (PG3)	€	12 034,-	13 295,-	14 320,-	15 570,-	16 605,-	17 415,-	18 450,-

Technische Daten

Bereitschaftsverlust	q _{B,70}	%	0,17	0,15	0,14	0,12	0,11	0,11	0,1
Wirkungsgrad	η ₁₀₀	%	92,1	92,1	92,5	92,6	92,1	92,5	92,6
Wirkungsgrad	η ₃₀	%	96,5	96,7	96,4	96,9	96,3	96,4	95,9
Hilfsenergiebedarf	P _{HE,100}	W	0	0	0	0	0	0	0
Hilfsenergiebedarf	P _{HE,30}	W	-	-	-	-	-	-	-
Nennwärmebelastung		kW	236-288	285-342	339-396	392-460	457-525	522-594	592-665
Anzahl Glieder			8	9	10	11	12	13	14
Wasser-Inhalt	L		366	409	452	495	538	581	624
Wassersseitiger Widerstand bei Δt = 15K (1)	mbar		4	6	8	14	17	23	28
Feuerraumdruck (1) (2)	mbar		0,57	0,73	0,96	1,2	1,57	2	2,5
Abgasmassenstrom - Öl (1)	g/s		125,0	147,2	169,4	197,2	225,0	252,8	283,3
- Erdgas (1)	g/s		130,6	154,2	177,8	206,9	236,1	265,3	297,2
Abgastemperatur	°C		180	180	180	180	180	180	180
Feuerraumabm. Durchm./Tiefe	mm		638/1183	638/1343	638/1503	638/1663	638/1823	638/1983	638/2143
Versandgewicht	kg		1880	2065	2245	2505	2655	2875	3100

(1) bei maximaler Nennwärmeleistung CO₂ = 13% mit Öl und 9,5% mit Erdgas. (2) bei einem Schornsteinzug = 0 mbar

Alle Preise gelten wenn nicht anders angegeben in € zzgl. Mwst.



90/396 EWG-Richtlinien für Gasgeräte
 92/42 EWG-Richtlinien für Wirkungsgrad
 2006/95 EWG-Richtlinien für Schwachstrom
 2004/108 EWG-Richtlinien für
 elektromagnetische Verträglichkeit
Produkt-ID-Nummer 49AQ0951

Öl-/Gas Spezialheizkessel aus Guß Niedertemperaturheizkessel 220 bis 615 kW Gebläsebrenner als Zubehör

PKX 450

Standard-Schaltfeld

PKR 450

Schaltfeld vorverdrahtet für REA-Reg

Typ		PKX/PKR 450-8	PKX/PKR 450-9	PKX/PKR 450-10	PKX/PKR 450-11	PKX/PKR 450-12	PKX/PKR 450-13	PKX/PKR 450-14
Nennleistung	kW	220-265	265-315	315-365	365-425	425-485	485-550	550-615
Nennwärmebelastung	kW	236-288	285-342	339-396	392-460	457-525	522-594	592-665
Empfohlene Ölgebläsebrenner		OES 355 LZ	OES 355 LZ	OES 441-I LZ	OES 441-I LZ	OES 441-2 LZ	OES 441-3 LZ	OES 442 LZ
Bestell-Nr.		100004987	100004987	105617	105617	106124	105518	105519
Preis (PG7)	€	2 004,-	2 004,-	2 764,-	2 764,-	2 831,-	3 241,-	3 398,-
Empfohlene Gasgebläsebrenner		OEN 355 GI	OES 441-2GI	OES 441-2GI	OES 441-2GI	OES 441-2GI	OES 441-3GI	OES 441-3GI
Bestell-Nr.		100004997	106401	106401	106401	106401	106402	106402
Preis (PG8)	€	3 953,-	3 403,-	3 403,-	3 403,-	3 403,-	4 006,-	4 006,-
Gasarmatur		Gasarmatur	MB/-VEF 415	MB/-VEF 415	MB/-VEF 415	MB/-VEF 415	MB/-VEF 420	MB/-VEF 420
Bestell-Nr.		enthalten	100019541	100019541	100019541	100019541	100019542	100019542
Preis (PG8)	€	-	1 240,-	1 240,-	1 240,-	1 240,-	1 881,-	1 881,-

Zubehör (PG3)	Bestell-Nr.	€
Schalldämmbügel CS 60 8 bis 10 Glieder	125382	660,-
Schalldämmbügel CS 61 11 bis 14 Glieder	125380	988,-
Nippelwerkzeug JD-TE (Leihweise)	126589	leihweise
Regelungen REA (nur für PKR)	siehe Seite 137 f	
REA 232 B für zwei Heizkreise mit Mischer und 2 stufiger Brenner (5 Watt)	125400	879,-
Speicherfühler für REA	125403	60,-

Inbetriebnahme siehe Brenner-Preisliste

Zubehör (PG2)	Bestell-Nr.	€
Abgasthermometer	601172	100,-
Betriebsstundenzähler (Stück) (PKR)	47655	54,-
Für Kesselskade PKR:		
REA 532 B Kaskadenregler für 2-stufige oder modulierende Brenner ohne Fühler	126645	879,-
Speicherfühler (für Schaltfeld mit REA-Regelung)	125403	60,-
Aussenfühler AF 200	125517	56,-
Vorlauffühler VF 202	120664	58,-
Bus-Verbindungsleitung Kessel 2 zum Regler	126653	76,-

Zubehör (PG9)	Bestell-Nr.	€
Gebohrte Brennerplatte		
Für eine zu bohrende Brennerplatte sind anzugeben:		
- Durchmesser Bohrung		
- Ankrönungen für Flansch (wo, wieviel)		
- Brennerplatte Ø 175 mm	124620	142,-
- Brennerplatte Ø 190 mm	124813	142,-
- Brennerplatte Ø 250 mm	124621	364,-

ÖL-NT-Kessel

OERTLI



Brenner ist Zubehör

Technische Beschreibung

- Hochleistungs-Guß-Heizkessel nach DIN 4702 geeignet für Anlagen nach DIN 4751 Teil 1 und Teil 2
- Niedertemperaturbetrieb, gleitend
 - korrosionsbeständiger, thermoschockfester Spezialguß
 - begehbarer Verkleidung
 - hervorragende Wärmedämmung (100 mm bis 120 mm)
 - schwenkbare Feuerraumtür (auf Anfrage für Brennerflansche vorgebohrt lieferbar)
 - Strömungswächter (voringestellt)
 - Schaltfeld ausgerüstet mit:
 - Ein/Aus-Schalter
 - Sommer-/Winterbetriebsschalter (PKR)
 - Hand/Automatik/Test STB-Schalter
 - Thermostate 1. und 2. Stufe
 - Sicherheitsthermostat mit manueller Wiedereinschaltung
 - Thermometer
 - 6 A-Überlastschalter mit manueller Wiedereinschaltung
 - Ausschnitt für Abgasthermometer (Zubehör)
 - Ausschnitt für Betriebsstundenzähler (Zubehör) (PKR)
 - Ausschnitt für REA-Regelung (PKR)
 - Anschlusskabel für 2stufigen Brenner

Verpackung

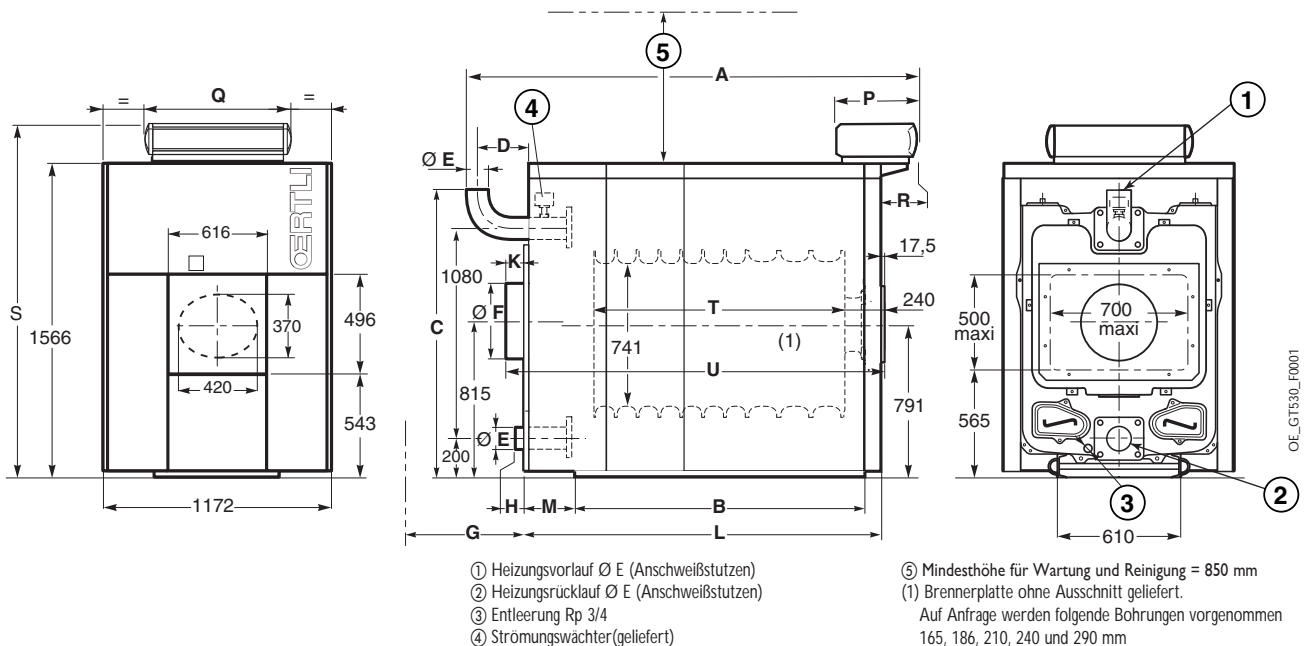
10 bis 21 Pakete (modellabhängig)

- Gußblock (in Einzelgliedern oder als genipelter Block lieferbar)
- Gestell, Verteilungrohr, Konvektionsbeschleuniger
- Feuerraumtür, Abgas-Anschlußstutzen, Abgas-Anschlußplatte
- Standard-Zubehör, zusätzliches Zubehör, Ankerstangen
- Verkleidung, Isolation
- Schaltfeld für REA vorverdrahtet (PKR)

Betriebsbedingungen

- maximaler Betriebsdruck: 6 bar
- maximale Betriebstemperatur: 100°C
- Sicherheitsthermostat: 110°C

Platzbedarf der Heizkessel



Abmessungen PKX/PKR 550

Typ	Platzbedarf (mm)																
PKX/PKR	A	B	C	D	ØE(angeschweißt)	ØF	G	H	K	L	M	P	Q	R	S	T	U
550-13	2427	1744	1488	256	139,7	350	-	37	49	1955	275	-	-	-	-	1372	2021
550-14	2538	1744	1488	217	139,7	400	-	-2	10	2105	259	-	-	-	-	1483	2132
550-15	2649	1744	1488	188	139,7	400	150	-31	-19	2245	324	-	-	-	-	1594	2243
550-16	2760	1966	1488	189	139,7	400	150	-30	-18	2355	269	-	-	-	-	1705	2354
550-17	2871	1966	1488	210	139,7	400	370	-9	3	2445	321	-	-	-	-	1816	2465
550-18	3017	2188	1504	236	159	400	370	-8	4	2555	265	-	-	-	-	1927	2576
550-19	3128	2188	1504	257	159	400	650	13	25	2645	299	-	-	-	-	2038	2687
550-20	3279	2450	1504	208	159	400	650	-36	-24	2845	269	-	-	-	-	2189	2949
550-21	3390	2450	1504	209	159	*	650	-35	-23	2955	324	-	-	-	-	2300	2949
550-22	3501	2672	1504	230	159	*	650	-14	-2	3045	269	-	-	-	-	2411	3060
550-23	3612	2672	1504	231	159	*	980	-13	-1	3155	324	-	-	-	-	2522	3171
550-24	3723	2894	1504	251	159	*	980	8	20	3245	249	-	-	-	-	2633	3282
550-25	3834	2894	1504	253	159	*	980	9	21	3355	303	-	-	-	-	2744	3393
PKX	-	-	-	-	-	-	-	-	-	-	-	130	738	20	1670	-	-
PKR	-	-	-	-	-	-	-	-	-	-	-	355	755	175	1760	-	-

*Volle, auszuschneidende Platte, incl. Blindplatte zum selber ausschneiden des entsprechenden Abgas-Stutzens, Abgas-Stutzen baueits

PKX/PKR 550

Typ		PKX/R 550-13	PKX/R 550-14	PKX/R 550-15	PKX/R 550-16	PKX/R 550-17	PKX/R 550-18	PKX/R 550-19
Nennleistung	kW	595 bis 640	640 bis 685	685 bis 730	730 bis 775	775 bis 820	820 bis 865	865 bis 910
PKX, Gussblock in losen Gliedern		100013874	100013875	100013876	100013877	100013878	100013879	100013880
Preis (PG3)	€	18 286,-	19 004,-	19 711,-	20 418,-	21 126,-	21 833,-	23 258,-
PKX, Gussblock genipfelt		100013892	100013893	100013894	100013895	100013896	100013897	100013898
Preis (PG3)	€	19 399,-	20 116,-	20 823,-	21 531,-	22 238,-	22 945,-	24 370,-
PKR, Gussblock in losen Gliedern		100013910	100013911	100013912	100013913	100013914	100013915	100013916
Preis (PG3)	€	18 686,-	19 404,-	20 111,-	20 828,-	21 525,-	22 233,-	23 657,-
PKR, Gussblock genipfelt		100013927	100013928	100013929	100013930	100013931	100013932	100013933
Preis (PG3)	€	19 798,-	20 516,-	21 223,-	21 941,-	22 638,-	23 345,-	24 770,-

Empfohlene Ölgebläsebrenner		OES 443 LZ	OES 443 LZ	OES 443 LZ	OES 443 LZ	OES 443 LZ	OES 443 LZ	Auf Anfrage
Bestell-Nr.		105520	105520	105520	105520	105520	105520	-
Preis (PG7)	€	3 972,-	3 972,-	3 972,-	3 972,-	3 972,-	3 972,-	-

Empfohlene Gasgebläsebrenner		OES 441-3GI	OES 443GI	OES 443GI	OES 443GI	OES 443GI	OES 443GI	Auf Anfrage
Bestell-Nr.		106402	106404	106404	106404	106404	106404	-
Preis (PG8)	€	4 006,-	4 613,-	4 613,-	4 613,-	4 613,-	4 613,-	-
Gasarmatur		MB/-VEF 420	MB/-VEF 420	MB/-VEF 420	MB/-VEF 420	MB/-VEF 425	MB/-VEF 425	-
Bestell-Nr.		100019542	100019542	100019542	100019542	100019543	100019543	-
Preis (PG8)	€	1 881,-	1 881,-	1 881,-	1 881,-	2 768,-	2 768,-	-

Technische Daten

Bereitschaftsverlust	q _{B,70}	%	0,13	0,13	0,12	0,12	0,12	0,11	0,11
Wirkungsgrad	η ₁₀₀	%	90,7	91,2	90	90,6	90,2	91	90,6
Wirkungsgrad	η ₃₀	%	94,5	94,6	94,8	95,6	94,9	94,8	95,1
Hilfsenergiebedarf	P _{HE,100}	W	0	0	0	0	0	0	0
Hilfsenergiebedarf	P _{HE,30}	W	-	-	-	-	-	-	-
Nennwärmebelastung	kW		647 bis 696	696 bis 745	745 bis 793	793 bis 842	842 bis 891	891 bis 940	940 bis 989
Anzahl Glieder			13	14	15	16	17	18	19
Wasser-Inhalt	L		617	655	693	731	769	807	845
Wasserseitiger Widerstand bei Δt = 15K (1)	mbar		25,8	30	34,7	10,8	12,1	13,7	15,2
Heizgasseitiger Widerstand (1) (2)	mbar		2,2	2,3	2,4	2,5	2,6	2,7	2,85
Abgasmassenstrom - Öl (1)	g/s		297,2	319,4	338,9	361,1	380,6	402,8	422,2
- Erdgas (1)	g/s		311,1	333,3	355,6	377,8	400,0	422,2	441,7
Abgastemperatur	°C		<190	<190	<190	<190	<190	<190	<190
Feuerraumabm. Durchm./Tiefe	mm		694/1372	694/1483	694/1594	694/1705	694/1816	694/1927	694/2038
Versandgewicht	Kg		2945	3120	3314	3494	3684	3872	4040

(1) bei maximaler Heizkesselleistung CO₂ = 13% mit Öl und 9,5% mit Erdgas. (2) bei einem Schornsteinzug = 0 mbar

PKX/PKR 550

Typ		PKX/R 550-20	PKX/R 550-21	PKX/R 550-22	PKX/R 550-23	PKX/R 550-24	PKX/R 550-25
Nennleistung	kW	910 bis 955	955 bis 1000	1000 bis 1045	1045 bis 1090	1090 bis 1135	1135 bis 1180
PKX, Gussblock in losen Gliedern		100013881	100013882	100013883	100013884	100013885	100013886
Preis (PG3)	€	23 955,-	24 672,-	25 379,-	26 097,-	26 814,-	27 522,-
PKX, Gussblock genipfelt		100013899	100013901	100013902	100013903	100013904	100013905
Preis (PG3)	€	25 067,-	25 784,-	26 492,-	27 209,-	27 927,-	28 634,-
Nennwärmeleistung	kW	910 bis 955	955 bis 1000	1000 bis 1045	1045 bis 1090	1090 bis 1135	1135 bis 1180
PKR, Gussblock in losen Gliedern		100013917	100013918	100013919	100013920	100013921	100013922
Preis (PG3)	€	24 354,-	25 072,-	25 789,-	26 507,-	27 214,-	27 921,-
PKR, Gussblock genipfelt		100013934	100013935	100013936	100013937	100013938	100013939
Preis (PG3)	€	25 467,-	26 184,-	26 902,-	27 619,-	28 326,-	29 034,-

Empfohlene Gasgebläsebrenner: Auf Anfrage

Technische Daten

Bereitschaftsverlust	q _{B,70}	%	0,11	0,11	0,11	0,11	0,1	0,1
Wirkungsgrad	η ₁₀₀	%	91,5	91,2	90,9	91,1	90,7	90,9
Wirkungsgrad	η ₃₀	%	94,8	95,1	95	94,7	95,2	95,6
Hilfsenergiebedarf	P _{HE,100}	W	0	0	0	0	0	0
Hilfsenergiebedarf	P _{HE,30}	W	-	-	-	-	-	-
Nennwärmebelastung	kW		989 bis 1038	1038 bis 1087	1087 bis 1136	1136 bis 1185	1185 bis 1234	1234 bis 1283
Anzahl Glieder			20	21	22	23	24	25
Wasser-Inhalt	L		905	943	981	1019	1057	1095
Wasserseitiger Widerstand bei Δt = 15K (1)	mbar		21,5	24	26,5	29	32	35
Feuerraumdruck (1) (2)	mbar		3	3,1	3,2	3,3	3,4	3,5
Abgasmassenstrom - Öl (1)	g/s		444,4	463,9	486,1	505,6	527,8	547,2
- Erdgas (1)	g/s		463,9	486,1	508,3	530,6	552,8	575,0
Abgastemperatur	°C		<190	<190	<190	<190	<190	<190
Feuerraumabm. Durchm./Tiefe	mm		694/2189	694/2300	694/2411	694/2522	694/2633	694/2744
Versandgewicht	Kg		4266	4444	4639	4817	4994	5168

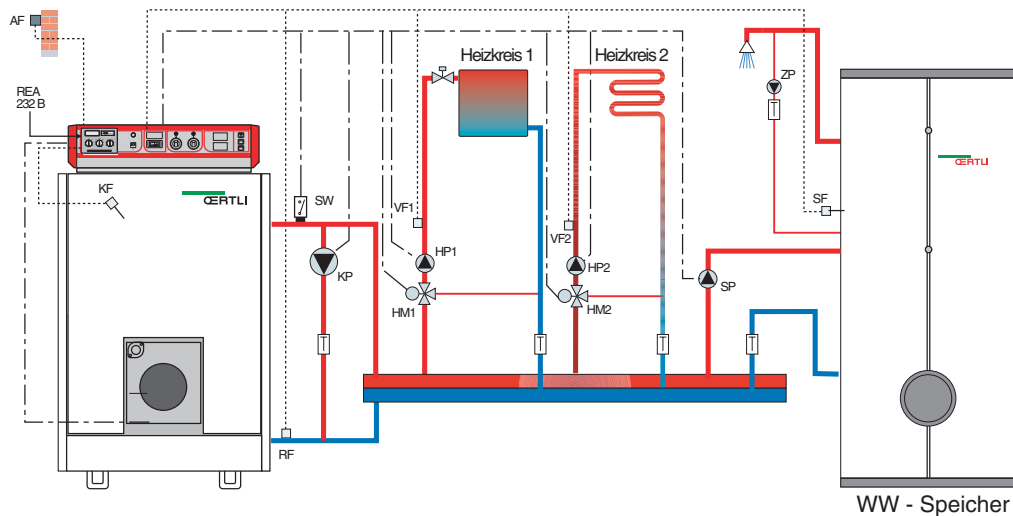
(1) bei maximaler Heizkesselleistung CO₂ = 13% mit Öl und 9,5% mit Erdgas. (2) bei einem Schornsteinzug = 0 mbar

Zubehör (PG3)	Kolli	Bestell-Nr.	€	Zubehör (PG2)	Bestell-Nr.	€
Schalldämmbügel für PKR 550-13 bis 540-16	AK 19	126450	372,-	Abgasthermometer	601172	100,-
Schalldämmbügel für PKR 550-17 bis 540-20	AK 20	126451	475,-	Betriebsstundenzähler (Stück) (PKR)	47655	54,-
Schalldämmbügel für PKR 550-21 bis 540-25	AK 21	126452	603,-	Regelungen (siehe Seite 149)		
				REA 232 B für zwei Heizkreise mit Mischer und 2 stufiger Brenner (5 Watt)	125400	879,-
				Speicherfühler für REA	125403	60,-
				Nippelwerkzeug JD-TE (Leihweise)	126589	leihweise
Zubehör (PG9)	Kolli	Bestell-Nr.	€	Inbetriebnahme		Auf Anfrage
Indiv. Brennerplatte nach Zeichnung			Auf Anfrage			

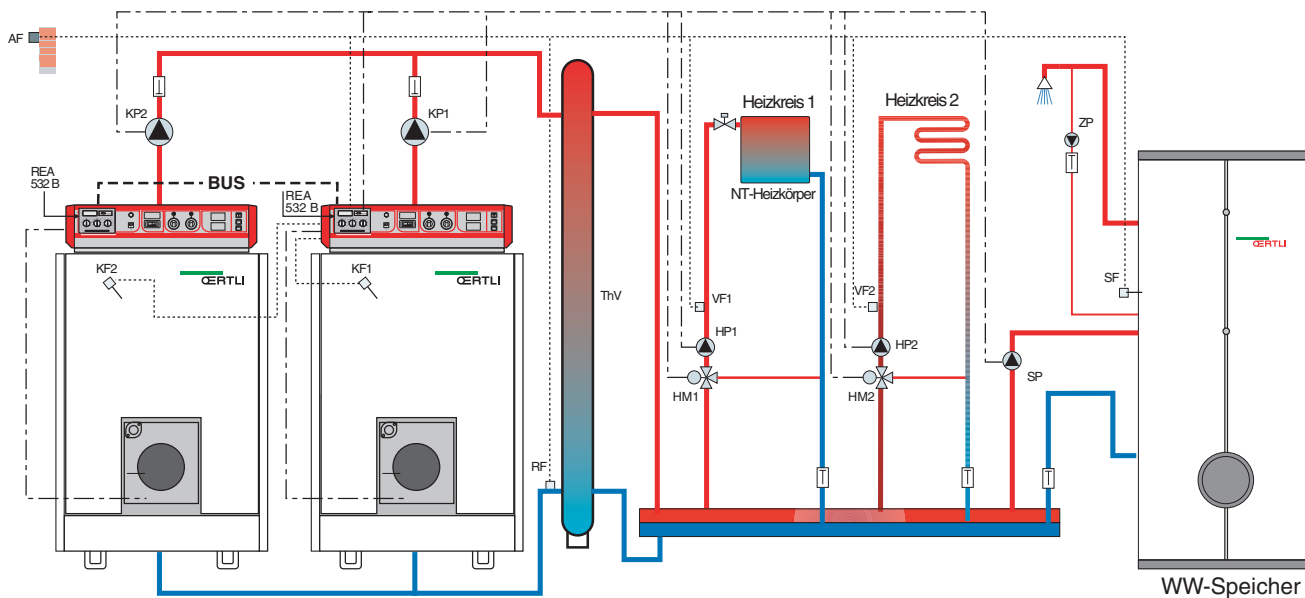
Alle Preise gelten wenn nicht anders angegeben in € zzgl. MwSt.

PKR/X 350 PKR/X 450 PKR/X 550

Hydraulische Anlagenbeispiele



komplet_sys_PKR_340



komplet_sys_PKR_340

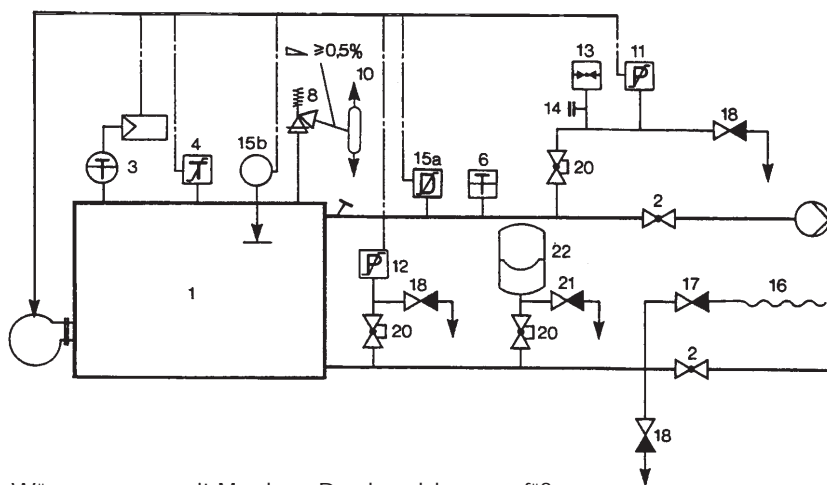
Kesselfolge - um - schaltung ist programmierbar !

Komplettsysteme PKR 350, 450 bzw. 550

- | | |
|-------------------------------|--|
| AF = Außenfühler | HP1, HP2 = Umwälzpumpe gemischter Kreis |
| KF = Kesselfühler | KP, KP1, KP2 = Kesselkreispumpe |
| SF = Speicherfühler | RF = Rücklauffühler |
| HM1, HM2 = Mischer-Stellmotor | SP = Speicherladepumpe |
| Fühlerleitung | SW = Strömungswächter (bei 450, 550 im Lieferumfang, bei 350 nicht erforderlich !) |
| - - - - - 230V - 50Hz Leitung | VF = Vorlauftemperaturfühler gemischter Kreis |
| | ThV = Thermohydraulischer Verteiler mit Schlammfang |
| | ZP = Zirkulationspumpe |

Übersicht der sicherheitstechnischen Ausrüstungen nach DIN EN 12828

für geschlossene thermostatisch abgesicherte Wärmearzeugungsanlagen mit Vorlauftemperaturen bis 105°C bzw. über 105°C



DIN Prilist

Direkt beheizter Wärmearzeuger mit Membran-Druckausdehnungsgefäß

- | | | | |
|-----------------------------------|---|--|--|
| 1. Wärmearzeuger | Sicherheitsventil und Entspannungstopf | 15a. Strömungswächter SW | 20. Absperrvorrichtung gegen unbeabsichtigtes Schließen gesichert (z.B. Kappenventil mit Draht und Plombe) |
| 2. Absperrarmatur | 10. Entspannungstopf | 15b. Wassermangelsicherung WMS | 21. Entleerungsventil vor Membran-Druckausdehnungsgefäß (MAG) |
| 3. Temperaturregler | 11. Maximal-Druckbegrenzer DB max. | 16. Schlauchleitung | 22. Membran-Druckausdehnungsgefäß (MAG) |
| 4. Sicherheitstemperaturbegrenzer | 12. Minimal-Druckbegrenzer DB min. | 17. Durchgangsventil mit Rückflußverhinderer | |
| 6. Temperaturmeßgerät | 13. Druckmeßgerät | 18. Entleerungsventil | |
| 7. Tauchhülse | 14.¾ Anschluß für Prüfdruckmeßgerät nach DIN 16 263 | 19. Ausdehnungsleitung | |
| 8. Sicherheitsventil | | | |
| 9. Ausblaseleitung zwischen | | | |

Leistungs-grenze	Kessel-Modelle (1)	Minimal-Druckbegrenzer DB min.	Strömungswäch-ter SW	Wassermangel-sicherung mit Schwimmer WMS	Maximal-Druckbegrenzer	
					Kessel ≤ 3 bar ab-gesichert	Kessel > 3 bar ab-gesichert
		SAUTER SA DFC 17 B 58 F2M 0 bis 6 bar Zul.-Nr. DB (SDBF) 89-152	JOHNSON CONTROL F61KB Zul.-Nr. SW91023 (3)	AFRISO-EURO WVP6 bzw. WVP6/132002 (bis 110°C) Zul.-Nr. HWB93-232 oder J.G. MERCKENS BA11 (bis 120°C) Zul.-Nr. WB89312	SAUTER SA DFC 27B43 SBF001 0,5 bis 6 bar Zul.-Nr. SDB89-155	
≤ 300 kW ≤ 105°C	ÖcOil	keine gesonderte sicherheitstechnische Ausrüstung notwendig				
	PKR 260					
	GSR 140					
	PKR 350	x	oder	x	oder	x
	PKR 450-8			ab Werk		
	GSR 230 condens	x	oder	x	oder	x nur in Dachheizzentralen notwendig
GSR 305 condens	x	oder	x	oder	x	
> 300 kW ≤ 105°C	PKR 450-9 bis 450-14			ab Werk	x	x
	PKR 550			ab Werk	x	x
	GSR 306-309 condens					
	GSR 300 DUO condens GSR 330 condens	x	oder	x		x

(1) Temperaturregler mit Anschlag 75°C ab Werk.

(3) Bauteilgeprüft nach VdUTV-Merkblatt-Strömung 100.

Nota: Andere Sicherheitseinrichtungen können verwendet werden, sofern sie als Bauteil geprüft sind und für den Einsatz bei Heißwasser-Erzeugern der Gruppe II geeignet sind.

x bauseitig zu stellen